

ХАРАКТЕРИСТИКИ

- Предназначен для увеличения количества входов и выходов Основного Модуля GetFace IP. Устройство содержит:
 - 2 реле 30В/1А AC/DC (контакты NO/NC)
 - 2 пассивных/активных входа (-30В=..30В=)
0=открыто или $V_{IN1} > 1.5V=$
1=закрыто или $V_{IN1} < 1.5V=$
 - 4 LED индикатора статуса входа (зеленый) / выхода (красный)
 - Вход переключателя Тампер (ZVP-АСТАМ)
- Модуль содержит два взаимозаменяемых клеммника GetFace для подключения к Основному модулю GetFace IP или другим модулям. Если этот модуль последний на шине, то один из коннекторов остается не подключенным.
- Максимальное потребление 0.65Вт (0.05А при 12В=).
- Магистральная шина GetFace входит в комплект (длина 80мм).
- Для конфигурирования обратитесь пожалуйста к руководству по эксплуатации GetFace IP.
- Соответствие директивам CE.

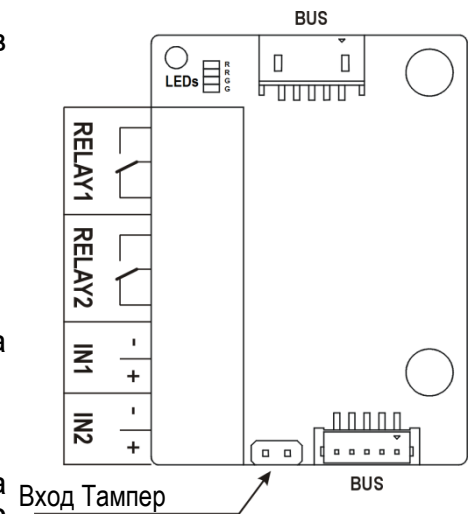


Рисунок 1. Схема подключения Модуля ввода / вывода



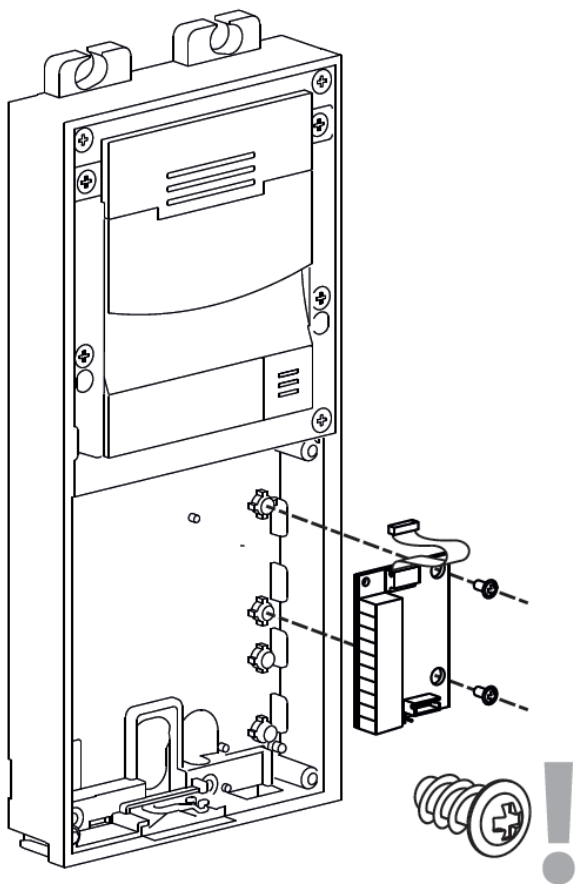
ИНСТРУКЦИИ ПО БЕЗОПАСНОСТИ

- Установка должна производиться только квалифицированными специалистами в соответствии с законами и правилами, применяемыми в каждой отдельной стране.
- Не подключайте сетевое напряжение или какое-либо другое внешнее напряжение к шине KNX; это может представлять угрозу для работы всей системы KNX. Необходимо обеспечить достаточную изоляцию между сетевым (или дополнительным) напряжением и шиной KNX или проводами других аксессуаров, если они устанавливаются.
- Беречь от воды, не накрывать тканью, бумагой и другими материалами во время работы.
- Логотип WEEE означает, что данное устройство содержит электронные компоненты и должно быть утилизировано в соответствии с инструкциями <http://zennio.com/weee-regulation>.

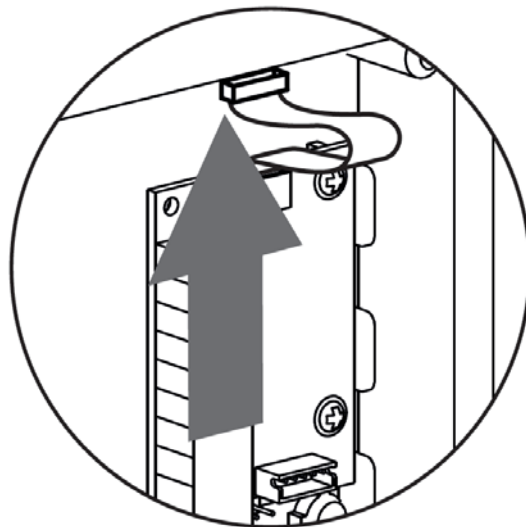


ИНСТРУКЦИЯ ПО СБОРКЕ

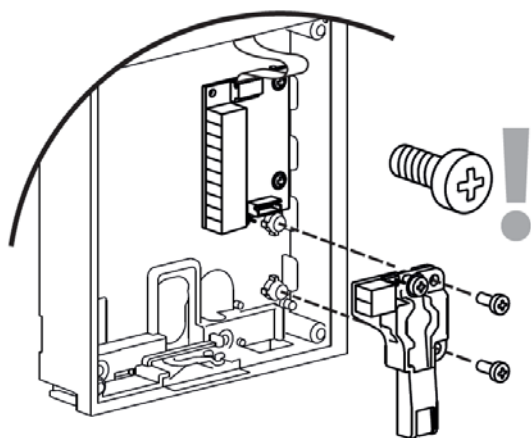
1 Прикрепите пожалуйста модуль к корпусу с помощью входящих в комплект шурупов.



2 Соедините модуль входов/выходов и основной модуль GetFace IP (или другие дополнительные модули) с магистральной шиной GetFace.



3 Прикрепите переключатель Тампер (если необходимо) к корпусу с помощью шурупов.



4 Подключите переключатель Тампер к модулю входов/выходов с помощью перемычек.

