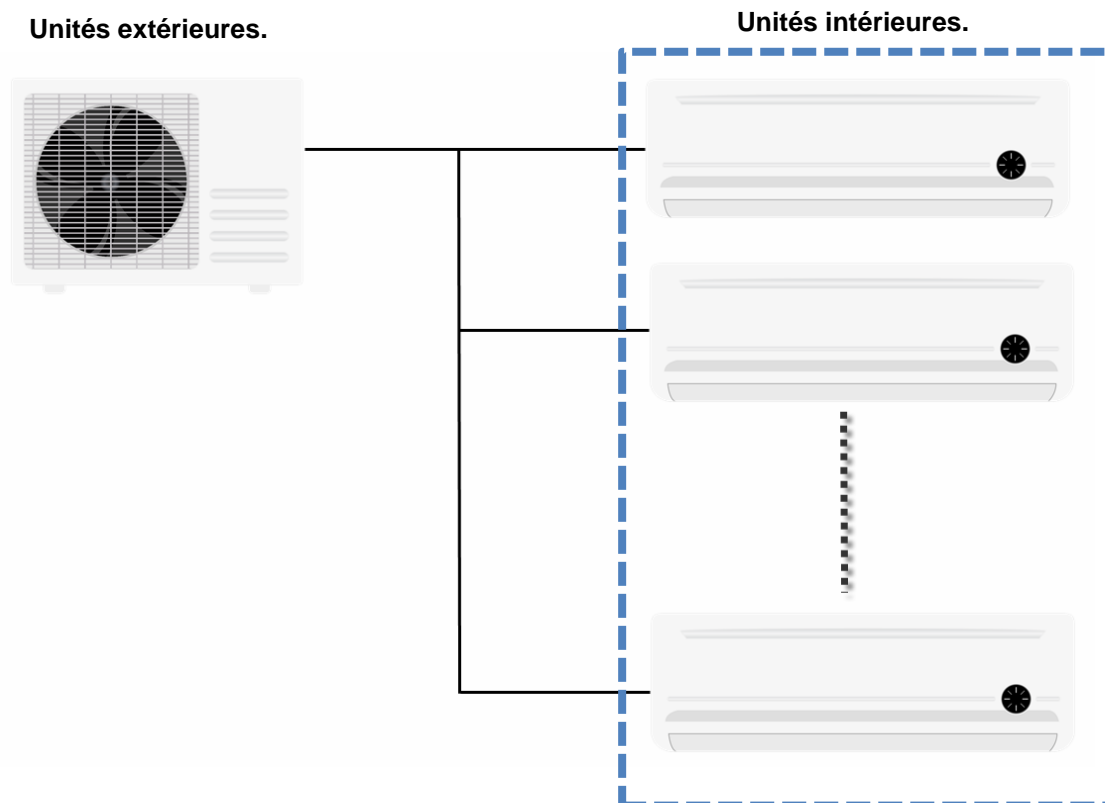


COMMENT SAVOIR SI JE PEUX CONTRÔLER UN SYSTÈME FUJITSU / GENERAL / HIYASU / FUJI ELECTRIC AVEC LES PASSERELLES ZENNIO?

1. Identifiez les modèles des **unités intérieures** que vous voulez contrôler:



2. Pour chercher le modèle de l'unité intérieure dans la table de compatibilités, il est nécessaire de prendre en compte les **caractères correspondants au modèle**. Ci-dessous, vous pouvez voir quelques exemples de comment rechercher des unités intérieures dans chaque cas:

	Unité extérieure	Unité intérieure		Modèle dans la table
Split	ASY 50 Ui-LF	ASY 50 Ui-LF	→	ASY_Ui-LF
Avec CONDUITSos	AOYG 36 LATT	ARYG 18 LLTB	→	ARYG_LLTB
Cassette	AOYG 24 LAT3	AUYG 14 LVLB	→	AUYG_LVLB

Comme on peut le vérifier dans les exemples précédents, le tiret du bas (_) identifiera la puissance nominale de chaque modèle dans le tableau.

3. **Consultez les tables de compatibilités** ci-dessous et vérifiez si ce modèle est compatible avec KLIC-FJ.

Si votre unité intérieure FUJITSU / GENERAL / HIYASU / FUJI ELECTRIC n'est pas dans cette liste, veuillez contacter le **Support Technique de Zennio** <http://support.zennio.com>

4. Certaines unités sont marquées avec différentes notes dont la signification s'explique dans la dernière page du présent document.

COMPATIBILITÉ DES UNITÉS INTÉRIEURES FUJITSU AVEC KLIC- FJ

	TYPE	MODÈLE D'UNITÉ INTÉRIEURE
FUJITSU	Paroi / Mur	ASHG_LMTA ^{1,2,3}
		ASY_Ui-LF
		ASY_Ui-LT/LU/LM/LMC ^{1,2}
		ASY_Mi-LU/LMC ^{1,2}
		ASYA_LCC
		ASYA_LEC/LKC ^{1,2}
		ASYB_LDC ¹
		ASYG_LTCA/LTCB ^{1,2}
		ASYG_LECA/LECB ^{1,2}
		ASYG_LFCA/LFCC ¹
		ASYG_LJCA ^{1,2}
		ASYG_LMCA/LMCB/LMCE ^{1,2}
		ASYG_LVCB ^{1,2}
		ASYG_LUCA ^{1,2}
		ASAG_LJCA
		ASU_RLF1 ^{1,2}
		ASYA_G
		ASYA_GBCH ³
		ASYA_LATF
		ASYE_LACF ¹
		AS_UFADR/UFAJR ¹
		ASYA_LACH ¹
		ASYE_LACH ¹
		ASYA_GACH/GBCH ³
		ASYE_GACH ³
		ASU_CL/CL1/CLX1 ⁴
		ASU_RLF/RLX/RLB/RLXB ⁴
		ASU_RLF1/RLS2/RLS3 ¹
		ASAG_LJCA ^{1,2}
		ASTG_JECB ²
		ASTG_CMCA/KMCA ²
		ASTG_JVCA ²
ASTG_LFCA/LFCB/LFCC/JFCC		

FUJITSU	Paroi / Mur	ASTG_KUCA ²
		ASTG_LUCA/LUCB ²
		ASTG_LVCA/LVCB/LVCC ²
	CONDUITS	ACY_UiA-LL/LM
		ACY_UiA-LB/LH ¹
		ACY_UiAT-LH/LM
		ACY_H UiAT-LH
		ACY_Ui-MI
		ACY-UiS-LL/LM ¹
		ACY_LHTA ³
		ARH_LUAN
		ARHG_LHTA/LHTBP/LLTB
		ARHG_LMLA/LMLE
		ARY_UUAK/UUAN/LUAN
		ARYA_LCTU
		ARYC_LCTU/LHTA
		ARYF_LBLU/LBTU
		ARYG_LHTA ¹
		ARYG_LMLA/LMLE/LLTA/LLTB
		ARU_RLF
		ARXA_LATF/LATH/LALR/LBLR
		AR_UFAAR
		ARXC_LATH/LATF
		ARXA_GALH/GBLH ³
		ARXB_LALF/LALH
		ARXB_GALH ³
		ARXD_LATH
		ARXD_GALH ³
		ARXB_LATF/LATR/LATH
		ARXC_GATH/GBTH ³
		ART_LUAK/TUAJ/UUAK/UUAN
		ARTC_LATU
		ARTG_LDTA
ARTG_LHTA/LHTB/LHTC/LHTDP		
ARTG_LL/LLLB		

FUJITSU	CONDUITS	ARYA_LBTU	
		ARYF_LBTU	
		ARTG_LLTA/LMLC	
		ARTA_LBTU/LATU	
		ARSA_FMTA/FMTB/FHTB/UHTB	
	CASSETTE	AUG_FUAS/UUAS	
		AUT_UUAS	
		AUHG_LRLA/LRLB/LRLE	
		AUY_UiA	
		AUY_UiA-LR/LV/LB	
		AUY_UiAT-LR	
		AUY_LUAS/UUAS	
		AUYA_LATN/LATH/LBLU/LCLU	
		AUYF_LAL/LBL	
		AUYG_LRLA/LRLE/LVLA/LVLB	
		AUYG_LRLB ^{1,2}	
		AUU_RLF	
		AU_UFAAR/UFARR	
		ARXK_GCLH ³	
		AUXA_GALH ³	
		AUXA_LALH	
		AUXB_GALH/GBLH ³	
		AUXB_LALH/LATF	
		AUXD_GALH ³	
		AUXD_LALH	
		AUT_UUAS	
		AUTA_LBLU/LCLU	
		AUTG_LRLA	
		AUU_RLF	
		AUTG_LVLA/LVLC	
		AUU_RCLX	
		PLAFOND	ABHG_LRTA/LRTE/LVTA
			ABY_UiA-LR
			ABY_UiAT-LR
	ABYA_LBT/LTC		

FUJITSU	PLAFOND	ABYF_LBT
		ABYG_LRTA/LRTE
		AGYG_LVCA/LVCB ¹
		AGYF_LAC ¹
		AGYG_LVTA/LVTB
		ABYA_GATH ³
		ABYA_LATF/LBTH
		ABU_RSLX
	FAUX PLAFOND	ABTA_LAT/LBT/LCTU
		ABTG_LRTA
	PLAFOND MURALE	AWYA_LATF
	SOL / PLAFOND	ABY_UiA-LV ¹
		ABTG_LVTA/LVTC
	PLAFOND / PAROIE	ABYG_LVTA/LVTB
	SOL	AGU_RLF ¹
		AGY_Ui-LV/MI
	UNNIVERSEL	ABU_RULX

COMPATIBILITÉ DES UNITÉS INTÉRIEURES GÉNÉRALE AVEC KLIC- FJ

	TYPE	MODÈLE D'UNITÉ INTÉRIEURE
GÉNÉRAL	PAROI	ASG_Ui-LT/LU/LM ^{1,2}
		ASG_Ui-LF
		ABG_UiA-LR ¹
		ABG_UiAT-LR ¹
		ACG_Ui-MI
		ASHA_LKC ^{1,2}
		ASHG_LTCA/LTCB ^{1,2}
		ASHG_LEC/LECA/LECB ^{1,2}
		ASHG_LMCA ^{1,2}
		ASHG_LUCA ^{1,2}
		ASHG_LJCA ^{1,2}
		ASHG_LFCA/LFCC ¹
		ASHB_LDC ¹
		ASHA_LATF
		ASGE_LACF
		ASGA_LATF ¹
		ASG_UFADR/UFAJR ¹
		ASHA_LACH
		ASHE_LACH
		ASHA_GACH ³
	ASHE_GACH ³	
	CONDUITS	ACG_UiA-LL/LM/LH ¹
		ACG_UiA-LB
		ACG_UiAT-LL/LH ¹
		ACG_HUiAT-LH ¹
		ARH_LUAN/UUAN
		ARHF_LBLU/LBTU
ARHG_LLTA/LLTB		
ARHG_LMLA/LMLE		
ARHA_LCTU		
ARHC_LCTU		
ARHG_LHTA		
ARG_UUAK		

GÉNÉRAL	CONDUITS	ARHC_LHTA
		ARXB_LALF/LALH/LATF/LATH
		ARXA_LATF/LATH/LALR/LALR
		ARXC_LATF/LATH
		ARXB_LATR/LATH
		AR_UFAAR
		ARXA_GALH/GBLH ³
		ARXB_GALH ³
		ARXC_GATH/GBTH ³
		ARXD_GALH ³
		CASSETTE
	AUG-UiAT-LR ¹	
	AUHG_LVLA/LVLB/ LRLA/LRLE	
	AUHF_LAL/LBL	
	AUHA_LBLU/LCLU	
	AUG_UUAS/UFARR/UFASR	
	AUGA_LATF	
	AUXA_GALH ³	
	AUXB_GALH ³	
	AUXD_GALH ³	
	AUXB_LATF/LALH	
	AUXA_LALH	
	AUXD_LALH	
	AU_UFAAR	
	SOL	AGG_Ui-LV ¹
		AGHF_LAC ¹
		AGHG_LVCA/LVCB ¹
	SOL / PLAFOND	ABG_UiA-LV ¹
		ABGA_LATF
	PLAFOND	ACG_UiAT-LH ¹
		ABHG_LVTA/LVTB/LRTA/LRTE
		ABHF_LBT
		ABHA_LBT/LCT/LBTH/GATH
PLAFOND MURALE	AWGA_LATF	

COMPATIBILITÉ DES UNITÉS INTÉRIEURES GÉNÉRALE HIYASU AVEC KLIC- FJ

	TYPE	MODÈLE D'UNITÉ INTÉRIEURE
HIYASU	PAROI	ASH_Ui-LF
		HSA_LKC ^{1,2}
		HSG_LTCA/LMCA/LUCA/LJCA ^{1,2}
		HSG_LECA ^{1,2}
		HSG_LFCA/LFCC ¹
		HSB_LDC ¹
	CONDUITS	ACH_UiA_LL/LM/LH ¹
		ACH_UiAT-LH/LM ¹
		HRG_LLTA/LLTB/LHTA
		HRF_LBTU
		HRA_LCTU
		HR-_UA
	CASSETTE	AUH_UiA-LV/LR ¹
		AUH_UiAT-LR ¹
		HUG_LVLA/LVLB/LHLA/LHLE
		HUF_LAL/LBL
		HUA_LBLU/LCLU
		HU-_UA
	SOL	HGF_LAC ¹
		HGG_LVCA/LVCB ¹
	PLAFOND	HBG_LVTA/LVTB
		HBF_LBT
		HBFF_LBT
		HBG_LRTA/LRTE
HBA_LBT/LCT		

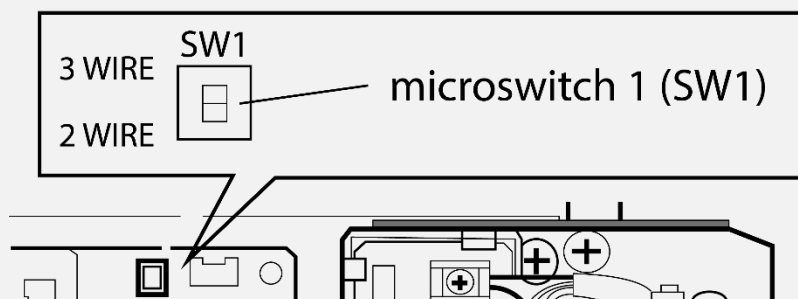
COMPATIBILITÉ DES UNITÉS INTÉRIEURES FUJI ELECTRIC AVEC KLIC-FJ

	TYPE	MODÈLE D'UNITÉ INTÉRIEURE
FUJI ELECTRIC	PAROI	ASF_Ui-LU ^{1,2}
		ASF_Ui-LM ¹
		ASF_Ui-LF
		RSA_LKC/LEC ^{1,2}
		RSG_LTCA/LTCB/LMCA/LECB ^{1,2}
		RSG_LUCA/LJCA/LFCA/LFCC ^{1,2}
		RSG_LECA ^{1,2}
		RSG_LMTA ¹
		RSG_LDC
	CONDUITS	ACF_Ui-MI
		ACF_UiA-LL/LM/LH ¹
		ACF_UiAT-LM/LH ¹
		RD_CC/EC/HC/TC
		RD_LAN
		RD-UA
		RDA_LALU/LATN/LCTU/LBTU
		RDC_LCTU/LHTA
		RDF_LALU/LBLU/LBTU
		RDG_LHTA/LLTA/LLTB
		RDG_LMLA/LMLE
		RDG_LHTBP ¹
	CASSETTE	AUF_UiA-LV/LR ¹
		AUF_UiAT-LR ¹
		RC-UA
		RCA_LATN/LATU/LBLU/LCLU
		RCF_LAL/LBL
		RCG_LRLA/LRLE/LRLB
		RCG_LVLA/LVLB
	SOL	AGF_Ui-LF
		RGF_LAC ¹
		RGG_LVCA/LVCB ¹
	PLAFOND	ABF_UiA-LR ¹
		ABF_UiAT-LR ¹

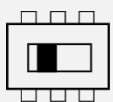
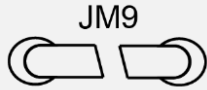
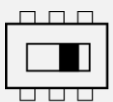
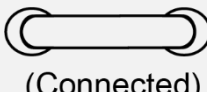
FUJI ELECTRIC	PLAFOND	RYG_LVTA/LVTB/LRTA/LRTE
		RYF_LBT
		RYFF_LBT
		RYA_LBT/LCT
	SOL / PLAFOND	ABF_UiA-LV ¹

SIGNIFICATION DES NOTES

- ¹ Les unités marquées avec cette note nécessiteront un kit de connexion externe (câble avec connecteur).*
- ² Les unités marquées avec cette note pourront nécessités un kit de communication.*
- ³ Se nécessite changer le *microswitch* 1 (SW1) de la plaque de contrôle de l'unité à la position "3WIRE" avant d'alimenter l'unité intérieure.



De plus, dans les unités qui disposent du *jumper* 9 (JM9), il sera nécessaire qu'il soit unis pour que la plaque de contrôle reconnaisse la position "3WIRE" du *microswitch* 1 (SW1).

	microswitch 1 (SW1)	jumper 9 (JM9)
Télécommande câblée de 2 fils	 2WIRE/3WIRE (Factory setting)	 JM9 (Disconnected)
Télécommande câblée de 3 fils ou Fonction Server Chambre	 2WIRE/3WIRE	 JM9 (Connected) (Factory setting)

⁴ Nécessite une télécommande câblée.

* S'il vous plaît, contacter avec le fabricant de chaque unité pour l'acquisition des éléments nécessaires.