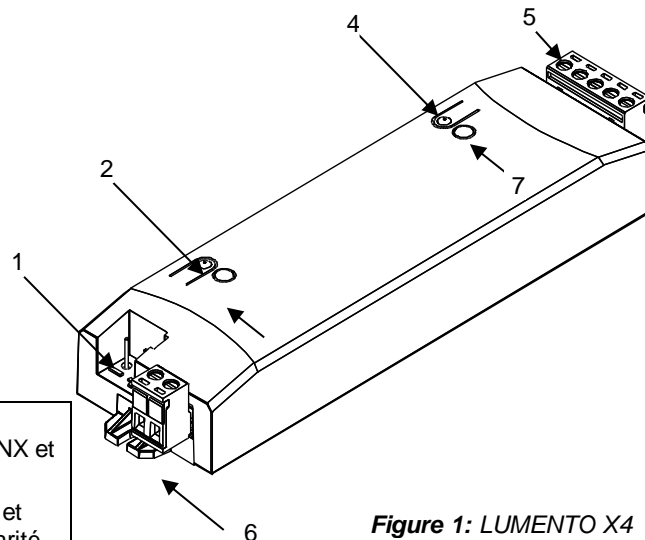


CARACTÉRISTIQUES PRINCIPALES

- Contrôle de LED RGB ou 4 canaux indépendants.
- Nécessite une alimentation externe (12 ou 24 VDC)
- Fonction de test des LEDs
- Unité de couplage au bus KNX (BCU) intégrée.
- Conforme aux directives CE.



1. Connecteur KNX	2. Bouton de programmation KNX	3. LED de programmation KNX et test interne
4. Bouton poussoir de test	5. Borne de contrôle de LED.	6. Alimentation externe
		7. LED de test et inversion de polarité

Figure 1: LUMENTO X4

Bouton de programmation KNX: Permet sélectionner le mode de programmation. Si on le garde appuyé quand on applique la tension au bus, on force l'appareil à se mettre en "mode sûr".

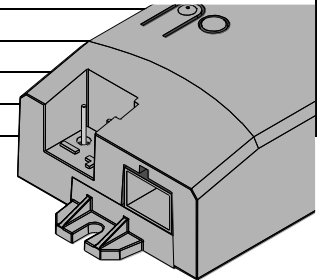
LED de programmation KNX et test interne allumé en rouge indique que l'appareil est en mode programmation. Quand l'appareil passe dans le mode sûr clignote en rouge avec une période de 0,5 sec. Si elle clignote en bleu, cela indique un test interne.

Bouton Poussoir de test: Permet réaliser un test de vérification de fonctionnement des canaux connectés sur le dispositif. Maintenir appuyé pendant 3 secondes pour entrer/sortir du mode test.

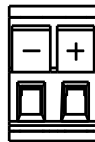
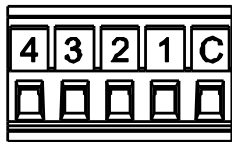
LED de test et polarité: LED tricolore qui indique le canal testé (rouge= canal 1-R, Vert= canal 2-G, Bleu= Canal 3-B, Blanc= Canal 4-W). Indique également, avec la couleur orange, une inversion de polarité de l'alimentation externe.

SPÉCIFICATIONS GÉNÉRALES		
Type de dispositif	Dispositif de contrôle de fonctionnement électrique	
Alimentation KNX	Tension d'opération (typique)	29VDC
	Marge de tension	21...31VDC
	Consommation	145mW
	Type de connexion	Connecteur typique de BUS pour TP1 0,80 mm ² de section
Alimentation externe	12 ou 24VDC	
Section de câble d'alimentation externe	1.5 à 2,5 mm ²	
Type de contrôle	PWM (150, 300, 488 ou 600Hz)	
Température de travail	0°C à +45°C	
Température de stockage	-5°C à +50°C	
Humidité de travail	3 à 85% HR (sans condensation)	
Humidité relative de stockage	3 à 85% HR (sans condensation)	
Caractéristiques complémentaires	Classe B	
Degré de protection	II	
Type de fonctionnement	Fonctionnement continu	
Type d'action du dispositif	Type 1	
Période de sollicitations électriques	Long	
Degré de protection	IP20, milieu propre	
Installation	Dispositif indépendant pour montage sur surface. LUMENTO doit être installé le plus près possible de la charge à réguler comme de la source d'alimentation de cette charge.	
Réponse devant une récupération de perte d'alimentation KNX	Sauvegarde de données	
Réponse devant une récupération de perte d'alimentation KNX	Extraction de données	
Indice CTI de la PCB	175V	
Matériel de la carcasse	PC+ABS FR V0 Sans halogènes	
Dimensions	Sans connecteurs: 144 x 44 x 22mm / Avec connecteurs: 157 x 44 x 22mm	
Poids	104g	

Voyant d'opération	LED de programmation/test interne indique: Mode de programmation si rouge fixe, mode sûr si rouge clignotant et test interne si clignotant bleu. LED de test qui indique: blanc, test canal 4 (W). Rouge, test canal 1 (R). Vert, test canal 2 (G). Bleu, test canal 3 (B). En plus, la LED de test peut indiquer l'inversion de polarité (orange) de l'alimentation externe.
SPECIFICATIONS ET CONNEXIONS DE SORTIES	
Ampérage maximum par canal	2,5 A (25°C température ambiante)
Nombre de canaux:	4
Puissance totale de connexion	120W (12VDC) ou 240W (24VDC)
Méthode de connexion	Bornier à vis connectable
Section de câble	1.5 à 2,5 mm ²
Type de charges	Anode commune
Protection contre court-circuit	Oui
Protection contre sur-température	Oui



SCHEMA DE CABLAGE, FIXATION ET MONTAGE



Alimentation externe:
Connexion des pôles - et + de la source d'alimentation externe, 12 ou 24 VDC

LED

se connecte les charges de LED, en faisant coïncider l'anode, ou anode commune pour les bandes de LEDs avec l'entrée C (anode) La cathode peut se connecter à plusieurs canaux de sortie si il est nécessaire plus de 2.5A (jusqu'à 10A) d'alimentation pour la bande, toujours et lorsque les câbles utilisés pour les connexions entre les canaux de sortie et bande de LED aient la même longueur et section.

Correspondance

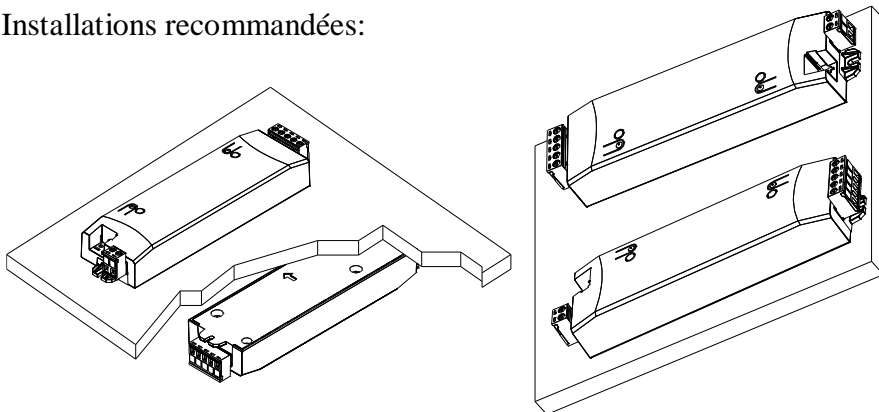
C: Anode

1 Red (Rouge) – Canal 1 2: Green (Vert) – Canal 2 3: Blue (Bleu) – Canal 3 4: White (Blanc) - Canal 4

Fixation:

2 fixations pour vis de diamètre 3.5mm. Vis non fournis

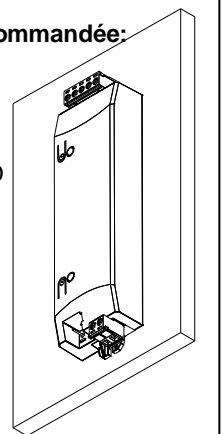
Installations recommandées:



Installation non recommandée:

Position verticale.

S'il n'y a pas d'autre possibilité, installer le connecteur de LED vers le haut (Voir figure)



INSTRUCTIONS DE SÉCURITÉ

- Le dispositif doit être installé uniquement par des techniciens qualifiés en suivant les règles et normes exigées dans chaque pays.
- Il ne faut pas connecter la tension de réseau ni d'autres tensions externes sur aucun point du bus KNX; cela pourrait mettre en danger la sécurité électrique de tout le système KNX. L'installation doit compter sur suffisamment d'isolement entre la tension du réseau (ou auxiliaire) et le bus KNX ou les conducteurs des autres éléments accessoires qu'il peut y avoir.
- Une fois installé, le dispositif ne doit pas être accessible depuis l'extérieur.
- N'exposez pas cet appareil à la pluie ni le couvrir avec des vêtements, ou n'importe quel autre matériel tant qu'il est utilisé.
- Le symbole RAEE indique que ce produit contient des composants électroniques et doit être éliminé de forme correcte en suivant les instructions qui sont indiquées en <http://zennio.com/normativa-raee>.