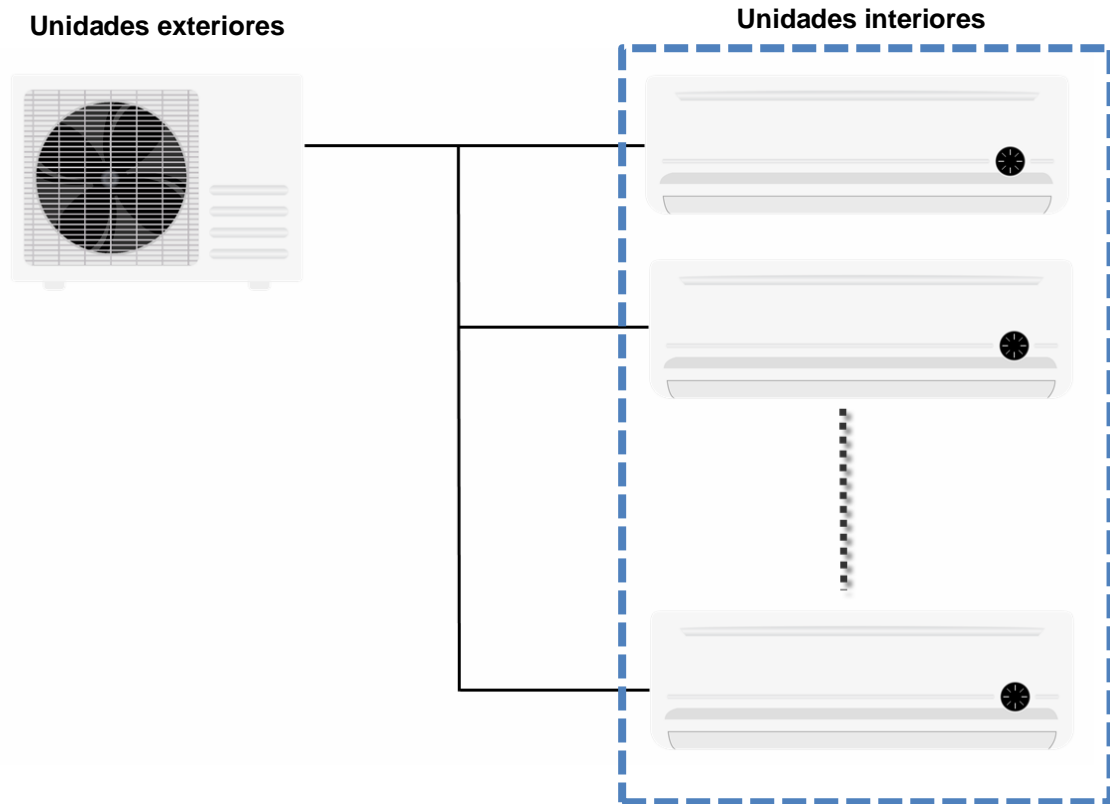


¿CÓMO SABER SI PUEDO CONTROLAR UN SISTEMA FUJITSU / GENERAL / HIYASU / FUJI ELECTRIC CON LAS PASARELAS ZENNIO?

1. Identifique los modelos de **unidades interiores** que necesita controlar:



2. Para buscar el modelo de unidad interior en la tabla de compatibilidades es necesario tener en cuenta los **caracteres correspondientes al modelo**. A continuación, puede ver unos ejemplos de cómo buscar unidades interiores en cada caso:

	Unidad exterior	Unidad interior		Modelo en la tabla
Split	ASY 50 Ui-LF	ASY 50 Ui-LF	→	ASY_Ui-LF
Conductos	AOYG 36 LATT	ARYG 18 LLTB	→	ARYG_LLTB
Cassette	AOYG 24 LAT3	AUYG 14 LVLB	→	AUYG_LVLB

Como se puede comprobar en los ejemplos anteriores, el guion bajo (_) identificará la potencia nominal de cada modelo en la tabla.

3. **Consulte las tablas de compatibilidades** a continuación y compruebe si ese modelo es compatible con KLIC-FJ.

Si no encuentra su modelo de unidad interior FUJITSU / GENERAL / HIYASU / FUJI ELECTRIC en estas listas, por favor, contacte con el **Soporte Técnico de Zennio** <http://support.zennio.com>

4. Para que su modelo sea **compatible** con KLIC-FJ, se deben cumplir las siguientes **condiciones**:

- a. El modelo está **incluido** en esta tabla.
- b. El **mando cableado** que controla su modelo se encuentra recogido en el [Anexo I](#).

En caso de que no se cumpla alguna de las condiciones anteriores, por favor, contacte con el **Soporte Técnico de Zennio** <http://support.zennio.com>

5. Ciertas unidades están marcadas con diferentes notas cuyo significado se explica en la última página del presente documento

COMPATIBILIDAD DE UNIDADES INTERIORES FUJITSU CON KLIC-FJ

	TIPO	MODELO DE UNIDAD INTERIOR
FUJITSU	PARED	ASHG_LMTA ^{1,2,3}
		ASY_Mi-LU/LMC ^{1,2}
		ASY_Ui-LF
		ASY_Ui-LT/LU/LM/LMC ^{1,2}
		ASY_Ui-Mi ¹
		ASYA_LCC
		ASYA_LEC/LKC ^{1,2}
		ASYB_LDC ¹
		ASYG_LTCA/LTCB ^{1,2}
		ASYG_LECA/LECB ^{1,2}
		ASYG_LFCA/LFCC ¹
		ASYG_LJCA ^{1,2}
		ASYG_LMC/LMCA/LMCB/LMCE ^{1,2}
		ASYG_LVCB ^{1,2}
		ASYG_LU/LUCA ^{1,2}
		ASAG_LJCA
		ASU_RLF1 ^{1,2}
		ASU_RMLQ
		ASYA_G
		ASYA_GBCH ³
		ASYA_LATF
		ASYE_LACF ¹
		AS_UFADR/UFAJR ¹
		ASYA_LACH ¹
		ASYE_LACH ¹
		ASYA_GACH/GBCH ³
		ASYE_GACH ³
		ASU_CL/CL1/CLX1 ⁴
		ASU_RLF/RLX/RLB/RLXB ⁴
		ASU_RLF1/RLS/RLS2/RLS3 ⁴
		ASAG_LJCA ^{1,2}
		ASTG_JECB ²
ASTG_CMCA/KMCA ²		

FUJITSU	PARED	ASTG_JVCA ²
		ASTG_LFCA/LFCB/LFCC/JFCC
		ASTG_KUCA ²
		ASTG_LUCA/LUCB ²
		ASTG_LVCA/LVCB/LVCC ²
	CONDUCTOS	ACG_UiA-LB ^{1,2,3}
		ACG_UiA-LL/LM ¹
		ACH_UiA-LL ¹
		ACY_UiA-LB ^{1,2,3}
		ACY_UiA- LH/LL/LM ¹
		ACY_UiAT-LH/LM ¹
		ACY_H UiAT-LH ¹
		ACY_K-KA/KH/KL/KM ^{1,3}
		ACY_Ui/UiB
		ACY_Ui-LH ¹
		ACY_Ui-MI
		ACY-UiS-LL/LM ¹
		ACY_LHTA ³
		ARH_LUAN
		ARHG_LHTA/LHTBP/LLTB
		ARHG_LMLA/LMLE
		ARY_UUAK/UUAN/LUAN
		ARYA_LCTU
		ARYC_LCTU/LHTA
		ARYF_LBLU/LBTU
		ARYG_LHTA ¹
		ARYG_LHTBP ^{1,2,3}
		ARYG_LML/LMLA/LMLE/LLTA/LLTB
		ARYG_LSL/LTT/LTTB
		ARU_RLF/RML/RMLQ
		ARY_LUAB/LUAD
		ARXA_LATF/LATH/LALR/LBLR
		AR_UFAAR
ARXC_LATH/LATF		
ARXA_GALH/GBLH/GBTH ³		

FUJITSU	CONDUCTOS	ARXB_LALF/LALH
		ARXB_GALH ³
		ARXD_LATH
		ARXD_GALH/GATH ³
		ARXB_LATF/LATR/LATH
		ARXC_GATH/GBTH ³
		ARXG_KHTA ¹
		ARXG_KHTAP ^{1,2,3}
		ARXG_KLLAP/KMLA ^{1,3}
		ARXN_GATH/GBTH ³
		ART_LUAK/TUAJ/UUAK/UUAN
		ARTC_LATU
		ARTG_LDTA
		ARTG_LHTA/LHTB/LHTC/LHTDP
		ARTG_LL/LLLB
		ARYA_LBTU
		ARYF_LBTU
		ARTG_LLTA/LMLC
		ARTA_LBTU/LATU
		ARSA_FMTA/FMTB/FHTB/UHTB
	CASSETTE	AUG_FUAS/UUAS
		AUT_UUAS
		AUHG_LRLA/LRLB/LRLE
		AUXG_KRLB/KVLA/LRLB ^{1,3}
		AUY_Ui-MI ¹
		AUY_UiA
		AUY_UiA-LB ^{1,3}
		AUY_UiA-LR/LV ¹
		AUY_UiAT-LR ¹
		AUY_UiS-LV ¹
		AUY_LUAS/UUAS
		AUYA_LATN/LATH/LBLU/LCLU
		AUYF_LAL/LBL
AUYG_LRL/LRLA/LRLE		
AUYG_LVL/LVLA/LVLB/LVLBB		

FUJITSU	CASSETTE	AUYG_LRLB ^{1,2}
		AUU_RLF/RLM/RML
		AU_UFAAR/UFARR
		ARXK_GALH/GCLH ³
		AUXA_GALH ³
		AUXA_LALH
		AUXB_GALH/GBLH ³
		AUXB_LALH/LATF
		AUXD_GALH ³
		AUXD_LALH
		AUT_UUAS
		AUTA_LBLU/LCLU
		AUTG_LRLA
		AUTG_LVLA/LVLC
		AUU_RCLX
		AUU_RLF
	TECHO	ABHG_LRTA/LRTE/LVTA
		ABY_UiA-LR
		ABY_UiAT-LR
		ABYA_LBT/LTC
		ABYF_LBT
		ABYG_LRTA/LRTE
		AGY_UiAT-LH
		AGYG_LVCA/LVCB ¹
		AGYF_LAC ¹
		AGYG_LVTA/LVTB
		ABYA_GATH ³
		ABYA_LATF/LBTH
		ABU_RSLX
	BAJO TECHO	ABTA_LAT/LBT/LCTU
		ABTG_LRTA
	TECHO MURAL	AWYA_LATF
	SUELO / TECHO	ABY_UiA-LV ¹
ABY_UiS-LV ¹		
ABYA_GATH ³		

FUJITSU		ABTG_LVTA/LVTC
	TECHO / PARED	ABYG_LVTA/LVTB
	SUELO	AGU_RLF ¹
		AGY_Ui-LV/MI
		ARXD_GALH ³
	COMPACT CONSOLE	ABYA_GATH ³
	UNIVERSAL	ABU_RULX

COMPATIBILIDAD DE UNIDADES INTERIORES GENERAL CON KLIC-FJ

	TIPO	MODELO DE UNIDAD INTERIOR
GENERAL	PARED	ASG_Ui-LT/LU/LM ^{1,2}
		ASG_Ui-LF
		ASG_Ui-MI ¹
		ABG_UiA-LR ¹
		ABG_UiAT-LR ¹
		ACG_Ui-MI
		AGG_Ui-LV ¹
		ASGA_AET ¹
		ASGA_FETA-B/FUTA-B ^{1,2}
		ASGA_FETA-U/FMTB-U ^{1,2}
		ASGA_FUTA-U/FUTA-U ^{1,2}
		ASGA_FMTA/FMTA-A/FTTA/FTTA-A ¹
		ASGA_JCC ¹
		ASGG_LJCA/LMCA ^{1,2}
		ASGG_LFCA/LFCD ¹
		ASHA_LKC ^{1,2}
		ASHG_LT/LTCA/LTCB ^{1,2}
		ASHG_LE/LEC/LECA/LECB ^{1,2}
		ASHG_LMCA ^{1,2}
		ASHG_LU/LUCA ^{1,2}
		ASHG_LJ/LJCA ^{1,2}
		ASHG_LF/LFCA/LFCC/ LFCD ¹
		ASHB_LDC ¹
		ASHA_LATF
		ASGE_LACF
		ASGE_GACH ³
		ASGA_LATF ¹
		ASGA_GACH/GATH ³
		ASG_UFADR/UFAJR ¹
		ASHA_LACH
		ASHE_LACH
		ASHA_GACH ³
		ASHE_GACH ³

GENERAL	CONDUCTOS	ACG_Ui-LH ¹
		ACG_UiA-LA/LB ^{1,2,3}
		ACG_UiA-LH/LL/LM ¹
		ACG_UiAT-LH/LL/LM ¹
		ACG_HUiAT-LH ¹
		ACG_Ui-MI ¹
		ACG_Ui-MIN ^{1,3}
		ACG_UiS-LL/LM ¹
		ACG_K-KA/KL/KM ^{1,3}
		ACG_K-KH ¹
		ARH_LUAN/UUAN
		ARHF_LB/LBLU/LBTU
		ARHF_LALU ¹
		ARHG_LLTA/LLTB
		ARHG_LM/LMLA/LMLE
		ARHA_LC/LCTU
		ARHA_LB/LBTU
		ARHC_LC/LCTU
		ARHG_LHTA
		ARG_ALC/ALC3/ ALCH/ALD3
		ARG_AUAK/AUGA
		ARG_ELC3
		ARG_FUAK/FUAL/FUAN
		ARG_RLC/RLC3
		ARG_RUAK
		ARG_TLC3
		ARG_UU/UUAK/UUAL/UUAN
		ARGA_FHTA/FMTA
		ARGA_GBTH ³
		ARGD_GATH ³
		ARGG_LLLA/LLLB-A ¹
		ARGG_LMLA-A/LMTA ¹
		ARGK_GALH/GCLH ³
ARHC_LHTA		
ARX_GBTH		

GENERAL	CONDUCTOS	ARXB_LALF/LALH/LATF/LATH
		ARXA_LATF/LATH/LALR/LALH/LBLR
		ARXC_LATF/LATH
		ARXB_LATR/LATH
		ARXK_GCLH ³
		ARXH_GTAH ³
		ARYG_LMLE
		ARSA_UHTB/UMTA/UMTB
		AR_UFAAR
		ARXA_GALH/GBLH ³
		ARXB_GALH ³
		ARXC_GATH/GBTH ³
		ARXD_GALH/GCLH ³
		CASSETTE
	AUG_UiA-LR/LV ¹	
	AUG-UiAT-LR ¹	
	AUG_UiS-LV ¹	
	AUG_Ui-MI ¹	
	AUG_K-KA/KR/KV ^{1,3}	
	AUH_LUAS	
	AUHG_LR/LRLA/LRLE ¹	
	AUHG_LV/LVLA/LVLB ¹	
	AUHF_LAL/LBL/LB ¹	
	AUHA_LB/LC ¹	
	AUHA_LBLU/LCLU	
	AUG_UU/UUAR/UUAS	
	AUG_UFARR/UFASR	
	AUG_FUAR/FUAS	
	AUGA_LATF/FRTA	
	AUGA_GALH ³	
	AUGB_GALH/GATH ³	
	AUGD_GALH ³	
	AUGG_LRLA-A/LVLA-A ¹	
AUXA_GALH ³		
AUXB_GALH/GBLH ³		

GENERAL	CASSETTE	AUXD_GALH ³
		AUXB_LATF/LALH
		AUXA_LALH
		AUXD_LALH
		AUTG_LVLA/LVLC
		AU_UFAAR
	SUELO	AGG_Ui-LV ¹
		AGG_Ui-MI ¹
		AGH_LV ¹
		AGHF_LA/LAC ¹
		AGHG_LV/LVCA/LVCB ¹
	SUELO / TECHO	ABG_UiA-LV ¹
		ABG_Ui-MI ¹
		ABGA_GATH ³
		ABGA_LATF
		ABHA_GATH ³
		ABHA_LBTH ¹
		ABHF_LB ¹
	ABHG_LV/LVTB ¹	
	TECHO	ACG_UiAT-LH ¹
		ABGA_LATF
		ABGG_LRRTA-A/LVTA/LVTA-A ¹
		ABHG_LR/LRTA/LRTE ¹
		ABHG_LVTA/LVTB
		ABHF_LBT
		ABHA_LB/LC ¹
		ABHA_LBT/LCT/LBTH
		ABHA_GATH ³
	TECHO MURAL	AWGA_LATF

COMPATIBILIDAD DE UNIDADES INTERIORES HIYASU CON KLIC-FJ

	TIPO	MODELO DE UNIDAD INTERIOR
HIYASU	PARED	ASH_Ui-LF
		HSA_LKC ^{1,2}
		HSG_LTCA/LMCA/LUCA/LJCA ^{1,2}
		HSG_LECA ^{1,2}
		HSG_LFCA/LFCC ¹
		HSB_LDC ¹
	CONDUCTOS	ACH_UiA_LL/LM/LH ¹
		ACH_UiAT-LH/LM ¹
		ACH_HUiA-LH/HUiAT-LH ¹
		HRG_LLTA/LLTB/LHTA
		HRF_LBTU
		HRA_LALU/LATH/LATU/LBTU/LCTU
		HRC_LCTU
		HRF_LALU/LBLU
		HR_UA
	CASSETTE	AUH_UiA-LV/LR ¹
		AUH_UiAT-LR ¹
		HUG_LVLA/LVLB/LHLA/LHLE
		HUF_LAL/LBL
		HUA_LATN/LATU
		HUA_LBLU/LCLU
		HU_UA
	SUELO	HGF_LAC ¹
		HGG_LVCA/LVCB ¹
	FLOOR / CEILING	ABH_UiA-LR/LV
		ABH_UiAT-LR
	TECHO	HBG_LVTA/LVTB
		HBF_LBT
		HBFF_LBT
		HBG_LRTA/LRTE
		HBA_LBT/LCT

COMPATIBILIDAD DE UNIDADES INTERIORES FUJI ELECTRIC CON KLIC-FJ

	TIPO	MODELO DE UNIDAD INTERIOR
FUJI ELECTRIC	PARED	ACY_UiA-LB ^{1,2,3}
		ACY_UiA- LH/LL/LM ¹
		ACY_UiAT-LH/LM ¹
		ASF_Ui-LU ^{1,2}
		ASF_Ui-LM ¹
		ASF_Ui-LF
		ASF_MI-LM ^{1,2}
		RSA_LKC/LEC ^{1,2}
		RSG_LTCA/LTCB/LMCA/LECB ^{1,2}
		RSG_LUCA/LJCA/LFCA/LFCC ^{1,2}
		RSG_LECA ^{1,2}
		RSG_LMTA ¹
		RSG_LDC
		CONDUCTOS
	ACF_UiA-LL/LM/LH ¹	
	ACF_UiAT-LM/LH ¹	
	ACY_Ui-MI	
	ACY_UiS-LM ¹	
	RD_CC/EC/HC/TC	
	RD_LAN	
	RD_UA	
	RDA_FHTB-S/UHTB-S	
	RDA_FMTA-S/FMTB-S	
	RDA_UMTA-S/UMTB-S/OUMTB-S	
	RDA_LALU/LATN/LCTU/LBTU	
	RDC_LCTU/LHTA	
	RDF_LALU/LBLU/LBTU	
	RDG_LHTA/LLTA/LLTB	
	RDG_LMLA/LMLE	
	RDG_LHTBP ¹	
	CASSETTE	AUF_UiA-LV/LR ¹
		AUF_UiAT-LR ¹
		AUY_Ui-MI ¹

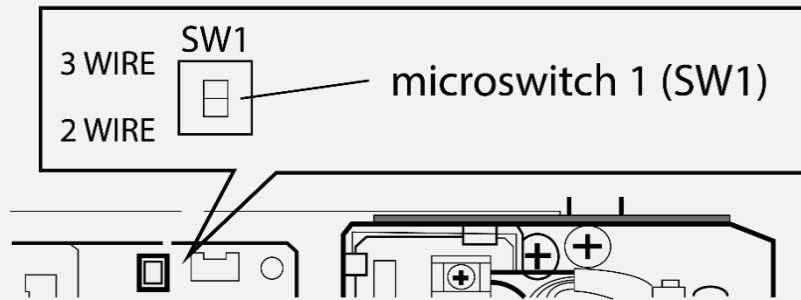
FUJI ELECTRIC	CASSETTE	AUY_UiA-LB ^{1,3}
		AUY_UiA-LR/LV ¹
		AUY_UiS-LV ¹
		RC_UA
		RCA_FRTA-S/URTA-S
		RCA_LATN/LATU/LBLU/LCLU
		RCF_LAL/LBL
		RCG_LRLA/LRLE/LRLB
		RCG_LVLA/LVLB
	SUELO	AGF_Ui-LF
		RGF_LAC ¹
		RGG_LVCA/LVCB ¹
	TECHO	ABF_UiA-LR ¹
		ABF_UiAT-LR ¹
		RYG_LVTA/LVTB/LRTA/LRTE
		RYF_LBT
		RYFF_LBT
		RYA_LBT/LCT
	SUELO / TECHO	ABF_UiA-LV ¹
		ABY_UiA-LR/LV ¹
ABY_UiS-LV ¹		
ABY_UiAT-LR ¹		

SIGNIFICADO DE LAS NOTAS

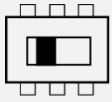

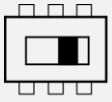

¹ Las unidades marcadas con esta nota necesitarán un kit de conexión externa (cable con conector).*

² Las unidades marcadas con esta nota podrán necesitar un kit de comunicación.*

³ Se necesita cambiar el *microswitch* 1 (SW1) de la placa de control de la unidad a la posición "3WIRE" antes de alimentar la unidad interior.



Además, en aquellas unidades que dispongan del *jumper* 9 (JM9), será necesario que esté unido para que la placa de control reconozca la posición "3WIRE" del *microswitch* 1 (SW1).

	microswitch 1 (SW1)	jumper 9 (JM9)
Mando cableado de 2 hilos	 2WIRE/3WIRE (Factory setting)	 JM9 (Disconnected)
Mando cableado de 3 hilos o Función Server Room	 2WIRE/3WIRE	 JM9 (Connected) (Factory setting)

⁴ Requiere mando cableado.

*Por favor, contacte con el fabricante de cada unidad para la adquisición de los elementos requeridos.

ANEXO I: MANDOS CABLEADOS COMPATIBLES CON KLIC-FJ

MODELO MANDO CABLEADO
AR-3TA
AR-3TA1/ AR-3TA5 / AR-3TA6
AR-6TA
AR-WAE1E
UTB-GPB
UTB-GUB
UTY-RNNGM
UTY-RNNXM
UTY-RNNYM
UTY-RSNGM
UTY-RSNXM
UTY-RSNYM
UTY-RVNGM
UTY-RVNXM
UTY-RVNYM
UTY-LRHG1
UTY-LRH*1
UTY-LRH*A2
UTY-LRHGA2
UTY-LRH*M
UTY-LRHGM
UTY-LRJG1

NOTA: Se utiliza el asterisco para expresar una referencia de forma general, y quiere decir que se pueden encontrar distintas variantes de esa referencia. Por ejemplo, para la referencia **UTY-LRH*1**, se pueden encontrar referencias como las siguientes:

- UTY-LRHG1
- UTY-LRHX1
- UTY-LRHY1