

ХАРАКТЕРИСТИКИ

- Коаксиальный динамик 6.5".
- Компактный динамик с белой металлической решеткой и пластиковыми защелками.
- Встроенный 25 мм динамик для воспроизведения верхних звуковых частот.
- Скрытый монтаж.
- Размеры Ø211 x 79мм.
- Соответствие директивам CE.

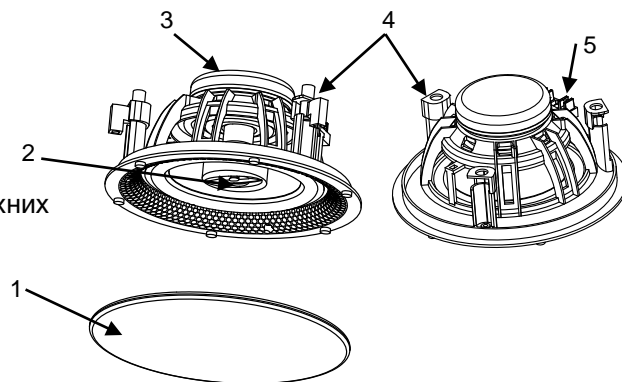


Рисунок 1. Динамик LS3

1. Металлическая решетка	2. Динамик для воспроизведения верхних звуковых частот	3. Магнит динамика	4. Пластиковые защелки	5. Аудио вход
--------------------------	--	--------------------	------------------------	---------------

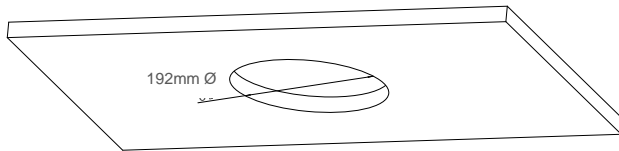
ОБЩИЕ ХАРАКТЕРИСТИКИ	
ХАРАКТЕРИСТИКА	ОПИСАНИЕ
Назначение устройства	Автоматизация зданий и домашняя автоматизация
Внешний источник питания	Не требуется
Температура эксплуатации	-15°C до +40°C
Температура хранения	-20°C до +55°C
Влажность во время работы	5 до 95% RH (без конденсата)
Влажность при хранении	5 до 95% RH (без конденсата)
Дополнительные характеристики	Класс В
Класс защищенности	III
Режим работы	Непрерывно
Тип действия устройства	Тип 1
Время работы под нагрузкой	Длительное
Степень защиты корпуса	IP20, в чистой среде
Инсталляция	Скрытый монтаж
Минимальный зазор между приборами	Не требуется
Вес	740г

ХАРАКТЕРИСТИКИ ДИНАМИКА	
ХАРАКТЕРИСТИКА	ОПИСАНИЕ
Максимальная мощность (RMS)	60Вт
Модель динамика	Коаксиальный
Сопротивление	8Ω
Частота ответа	60Гц — 20кГц
Чувствительность (1Вт, 1м)	88 дБ _{SPL}
Диаметр отверстия для инсталляции	192мм
Поперечное сечение кабеля	0.5мм ² до 2.5мм ² (26-12AWG)
Тип соединения	Клеммник давления

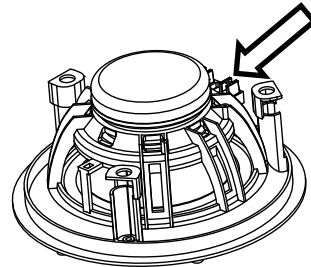
СХЕМА СБОРКИ

1. Наметьте и сделайте отверстие для динамика, используя образец, входящий в комплект.
2. Подключите устройство AudioInRoom, обращая внимание на полярность.
3. Совместите динамик с отверстием в поверхности и вставьте его. Закрутите винты, чтобы зафиксировать пластиковые защелки. Пожалуйста, обращайте внимание на ширину потолка.
4. Установите металлическую решетку динамика с помощью магнитов. При выполнении этого шага не снимайте задний фильтр с решетки, так как он защищает динамик от попадания в него мелких частиц.

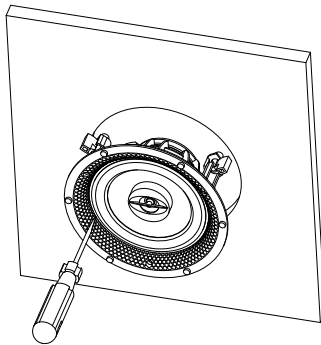
1



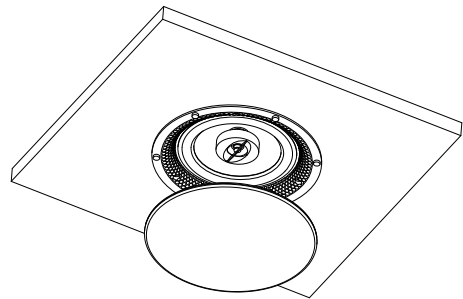
2



3



4



ИНСТРУКЦИИ ПО БЕЗОПАСНОСТИ

- Установка должна производиться только квалифицированными специалистами в соответствии с законами и правилами, применяемыми в каждой отдельной стране.
- Беречь от воды, не накрывать тканью, бумагой и другими материалами во время работы.
- Запрещается смазывать устройство. Избегать контакта с пылью, грязью или краской.
- Логотип WEEE означает, что данное устройство содержит электронные компоненты и должно быть утилизировано в соответствии с инструкциями <http://zennio.com/wEEE-regulation>.

