

EGENSKAPER

- 4.1" kapacitiv färg touchpanel.
- LCD display av 16 miljon färger.
- Upp till 6 konfigurerbara sidor.
- 96 programmerbara kontrollfunktioner och/indikatorsfunktioner.
- 2 oberoende termostater.
- Ytterligare funktioner:
 - Konfiguration.
 - Vertyg.
- Inbyggd temperatursensor.
- Realtidsklocka (RTC) med inbyggt batteri.
- Extern matning 12-29VDC ansluts.
- Integrerad KNX BCU.
- Mini-USB anslutning.
- Magnetfäste.
- Sparar fullständigt status vid strömavbrott.
- CE-märkt.

1. Mini-USB anslutning	2. Extern matning anslutning	3. Temperaturgivare	4. KNX anslutning
5. A/D ingångar	6. Batteri	7. Programmeringsknapp	8. Programmering LED
			9. Magnet

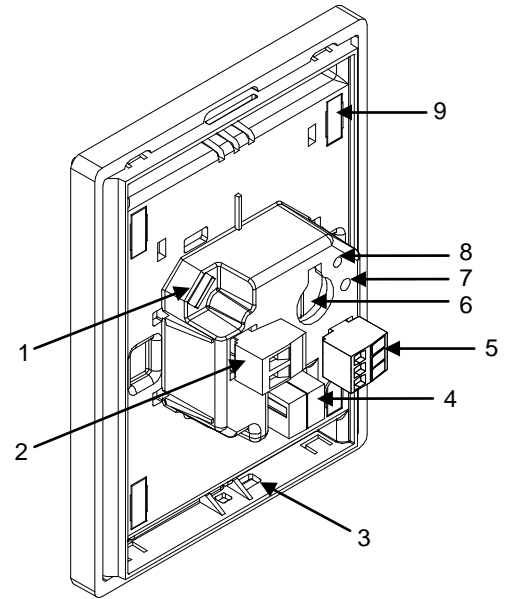


Figure 1. InZennio Z41 Lite

Programmeringsknapp: Tryckknapp för att ställa in programmeringsläget. Felsäkertläge om knappen är intryckt när apparaten ansluts till KNX.
Programmering LED: programmeringsläge (röd). Det visar att apparaten är i felsäkertläge, genom att blinka (röd) varje 0,5 sek.

ALLMÄNA SYSTEMDATA

BEGREPP		BESKRIVNING		
Typ av enhet		Touchpanel		
KNX Matning	Driftspänning (typisk)	29V DC SELV		
	Spänningsintervall	21...31V DC		
	Max förbrukning	Spänning	mA	mW
		29VDC (typisk)	6	174
	24VDC	10	240	
Buss anslutningstyp		Vanlig TP1 KNX anslutning, kabelarea 0,50 mm ²		
Extern matning		12- 29 VDC. Maximum förbrukning: 150mA (12VDC), 76mA (24VDC), 63mA (29VDC). Anslut inte 29VDC KNX buss till extern matning.		
Drifttemperatur		0° C till +45° C		
Lagringstemperatur		-20° C to +60° C		
Omgivningsfuktighet (relativ)		5 till 95% RH (no condensation)		
Lagringfuktighet (relative)		5 till 95% RH (no condensation)		
Kompletterande egenskaper		Klass B		
Skyddklass		III		
Drifttyp		Kontinuerlig drift		
Enhetstyp		Typ 1		
Användningsperiod		Lång		
Antal automatiska cykler per auto åtgärd		100.000		
Kapslingklass		IP20, ren miljö		
Montage		Verticalläge, och temperatursensor i botten. Magnet fäst. Se <i>Installation och Kopplings Diagram</i> sektion.		
Minimum avstånd		Håll borta från kalla och varma luftströmmar för att få bättre temperaturavkänning.		
Reaktion vid KNX spänningsbortfall		Status sparas.		
Reaktion vid återställning		Status återhämtning.		
Reaktion vid extern matning bortfall		Status sparas fullständigt. Panelen är avstängd.		
Reaktion vid extern matning bortfall återställning		Status återhämtning		
Driftindikering		Flera i displayen som programmerad.		
Tillbehör		Mini USB A-B kabel Ref. ZN1AC-UPUSB (ej inkludera)		
Vikt		229g (Aluminium ram version) / 217g (Polykarbonat ram version).		
PCB CTI Index		175 V		
Hölje		PC+ABS FR V0 halogenfri		

MATNING, INGÅNGSSPECIFIKATIONER OCH ANSLUTNINGAR

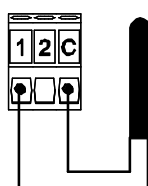
Begrepp	Beskrivning
Extern matning anslutning	Lösttagbar skruvklämma
USB Anslutning	Mini USB Typ A anslutning. Version 2.0. Använd porten bara för firmware updatering. Använd <i>Manual för Firmware Updaterades</i> i www.zennio.com . Anslut inte till PC, harddiskar eller andra apparaten med förbrukning mer än 150 mA.

TEMPERATUR SENSOR OCH INTERN KLOCKA SPECIFIKATIONER	
BEGREPP	BESKRIVNING
INTERNAL TEMPERATURSENSOR	
Mätområde	-10 till 50°C
Upplösning	0.1°C
Tolerance @25°C	1 %
Kalibrering	Temperatursensoren skall kalibreras genom applikationsprogrammet enligt extern matning kopplad och användarfrekvens.
INTERN KLOCKA	
Upplösning	1 minut i displayen / 1 sek i KNX buss.
Precision	30 ppm
Matning	CR1225 3V batteri.
Data/tid inställning	Manuellt (inställning från skärm) eller auto (via telegram från en KNX-klocka).
Reaktion vid KNX spänningsbortfall (bus eller extern matning)	Det påverkar inte internklocka.
Reaktion vid återställning	Internklocka återställer senaste tid på displayen.

INSTALLATION OCH KOPPLIGSSHEMA

Kopplingsalternativ:

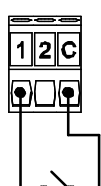
Temperaturgivare



**Temperatur –
givare referens:**

ZN1AC-NTC68E
ZN1AC-NTC68F
ZN1AC-NTC68S
ZAC-SQAT-W/S/A

Brytare/Sensor/ Tryckknapp



Rörelsedetector



Up till två rörelsedetektorer
kan anslutas i samma Z41
Lite ingång (parallell
koppling)

Rörelsedetektor skruvplint.

Rörelsedetektor referens:
ZN1IO-DETEC-P⁽²⁾
ZN1IO-DETEC-X

BEGREPP	BESKRIVNING
Ingångar	2
Svepsspänning	+3.3V DC per ingång
Utgångström	1.0mA @ 3.3V DC (per varje ingång)
Ingångsimpedans	Ca. 3.3kΩ
Kopplingstyp	Potentialfri
Anslutningstyp	Skruvplint
Max.kabel längd	30 m.
NTC probe längd	1.5 m.
NTC onoggrannhet (@ 25°C)	0.5°C
Temperatur mätupplösning	0.1°C
Kabelarea	0.14 mm ² till 2.5 mm ² (22-12 AWG)
Reaktionstid	Max 10ms.

(2) Mikroswitchen nummer 2 i ZN1IO-DETEC-P **måste vara i Type B position** för att fungera korrekt.

INSTALLATION OCH KOPPLINGSSCHEMMA

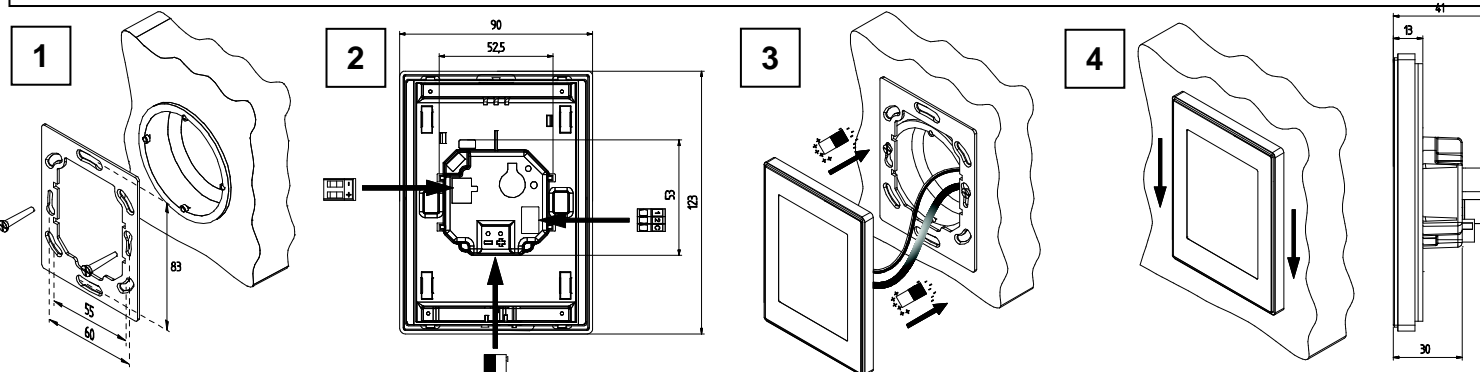
Steg 1: Placera den metalliska delen inuti kvadratisk eller rund standard dosa med egna skruvar från dosa..

Steg 2: Koppla KNX-linje på baksidan av enheten Z41 Lite, liksom extern matning terminal.

Steg 3: När matning och KNX-linje är kopplade, fäst Z41 Lite enhetens metal platta i apparatdosa. Enheten fästes med magneter.

Steg 4: Kontrollera från sida om att allt är i ordning och Z41 Lite sitter rakt monterad.

För att avinstallera fortsätt på omvänd sätt.



ALLMÄNNA SKÖTSELRÅD

Använd inte spray, lösningsmedel eller rengöringsmedel som innehåller slipmedel som kan skada in Zennio Z41.

- Rengör produkt med en ren, mjuk, fuktig trasa.

SÄKERHETINSTRUKTIONER

- Elutrustning måste vara installerad och justerad bara av behörig personal som följer gällande föreskrifter
- Anslut inte huvudspänning (230V) eller någon annan extern spänning någonstans på KNX-linje. Anslutning av externspänning kan äventyra säkerheten i hela KNX-systemet.



- Se till att det finns tillräckligt med isolering mellan växelströmskabel och KNX-linjen.

- Skydda enheten från regn eller hög fuktighet.

- The WEEE logo betyder att enheten innehåller elektroniska delar och de måste kasseras på rätt sätt. Följ instruktioner på: <http://zennio.com/wEEE-regulation>.