

FEATURES

- 3,5" kapazitives Touchpanel.
- Bis zu 7 konfigurierbare Seiten und eine weitere für Einstellungen.
- Integrierte Temperatur-, Helligkeits- und Näherungssensoren.
- Uhrfunktion (Aktualisierung über Geräte mit RTC- oder NTP-Client möglich).
- 2 unabhängige Thermostate.
- 4 analoge/digitale Eingänge.
- Gesamtdatenspeicherung bei Ausfall des KNX-Busses.
- Integrierte KNX BCU.
- Abmessungen 86 x 86 x 27 mm.
- Bündige Montage in Standarddose
- Konformität mit CE-Richtlinien (CE-Zeichen auf der Rückseite).

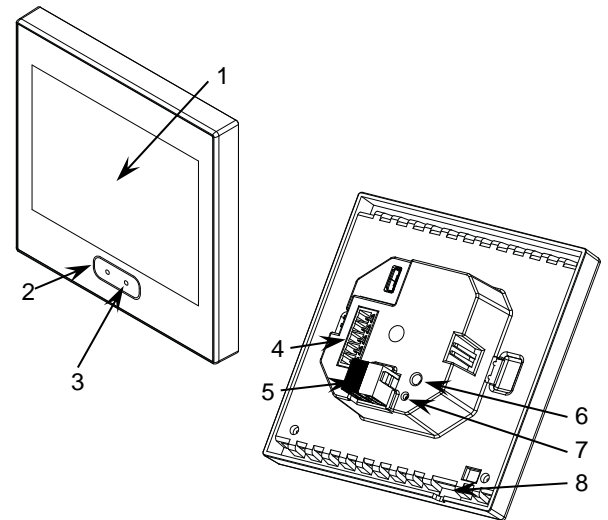


Abbildung 1: Z35

1. Touchdisplay	2. Beleuchtete Hometaste	3. Helligkeits- und Näherungssensor	4. Anschluss des Eingangssteckers
5. KNX-Busanschluss	6. Programmiertaste	7. Programmierungs-LED-Anzeige	8. Temperaturfühler

Programmiertaste: Drücken Sie kurz, um den Programmiermodus zu aktivieren. Wird diese Taste gedrückt gehalten, während das Gerät an den KNX-Bus angeschlossen wird, wechselt es in den abgesicherten Modus.

Programmierungs-LED: Anzeige des Programmiermodus (rot). Wenn das Gerät in den abgesicherten Modus wechselt, blinkt es alle halbe Sekunde (rot). Während des Hochfahrens (Reset oder nach KNX-Busausfall) und wenn sich das Gerät nicht im abgesicherten Modus befindet, blinkt es rot.

ALLGEMEINE SPEZIFIKATIONEN

KONZEPT		BESCHREIBUNG		
Gerätetyp		Elektronisches Steuergerät		
KNX-Versorgung	Spannung (typisch)	29VDC SELV		
	Spannungsbereich	21..31VDC		
	Maximaler Verbrauch	Spannung	mA	mW
		29VDC (typisch)	18,9	548,1
24VDC ¹	25	600		
Verbindungstyp		Typischer TP1-Bus-Steckverbinder für starres Ø 0,80mm-Kabel		
Externe Stromversorgung		Nicht erforderlich		
Betriebstemperatur		0°C .. +55°C		
Lagertemperatur		-20°C .. +55°C		
Luftfeuchtigkeit bei Betrieb		5 .. 95 %		
Luftfeuchtigkeit bei Lagerung		5 .. 95 %		
Zusätzliche Eigenschaften		Klasse B		
Schutzklasse		III		
Operationstyp		Dauerbetrieb		
Aktionstyp des Geräts		Type 1		
Elektrische Belastungsdauer		Lang		
Schutzgrad		IP20 (saubere Umgebung)		
Installation		Bündige Montage in Standarddose		
Mindestabstände		Nicht erforderlich		
Verhalten bei Ausfall des KNX-Bus		Datenspeicherung gemäß Parametrierung		
Verhalten bei Neustart des KNX-Bus		Datenwiederherstellung nach Parametrierung		
Betriebsanzeige		Die Programmierungs-LED zeigt den Programmiermodus an (rot). Anzeige ermöglicht visuelle Rückmeldung der Funktionen		
Gewicht		105g		
CTI-Index der Leiterplatte		175V		
Gehäusematerial		PC+ABS FR V0 halogenfrei		

¹ Maximaler Verbrauch im Worst-Case-Szenario (KNX Fan-in-Modell)

EINGÄNGE SPEZIFIKATIONEN UND ANSCHLÜSSE	
KONZEPT	BESCHREIBUNG
Anzahl der Eingänge	4
Eingänge pro Com	4
Betriebsspannung	+3.3VDC am Com
Betriebsstrom	1mA @ 3.3VDC (pro Eingang)
Schalttyp	Potentialfreie Kontakte zwischen Eingang und Com
Verbindungsmethode	Steckbare Schraubklemme
Kabelquerschnitt	0.2-1mm ² (IEC) / 26-16AWG (UL)
Maximale Kabellänge	30m
NTC-Kabellänge	1.5m (bis zu 30m)
NTC-Genauigkeit (@ 25°C) ²	±0.5°C
Temperaturauflösung	0.1°C
Maximale Reaktionszeit	10ms

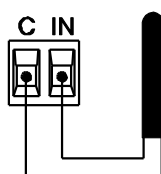
² für Zennio-Temperaturfühler.

TECHNISCHE DATEN DES TEMPERATURFÜHLERS	
KONZEPT	BESCHREIBUNG
Messbereich	-10 .. +50°C
Temperaturauflösung	0.1°C
NTC-Genauigkeit (@ 25 °C)	1%

ANSCHLUSS DER EINGÄNGE

Jede Kombination des folgenden Zubehörs ist an den Eingängen erlaubt:

Temperaturfühler**



Zennio-Temperaturfühler.

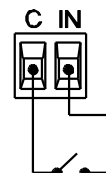
Bewegungssensor



Bis zu zwei Bewegungssensoren können an den gleichen Geräteeingang angeschlossen werden (Parallelverdrahtung)

Schraubklemme zum Anschluss von Zennio-Bewegungssensoren*

Schalter/Sensor/Taster

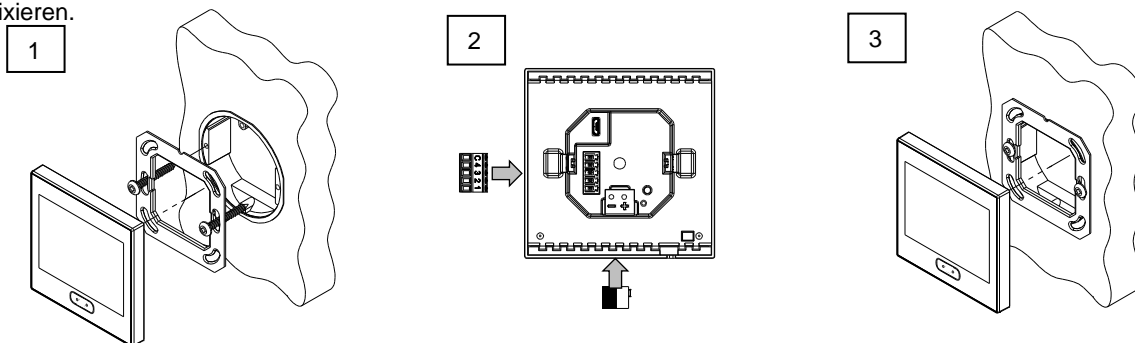


* bei Verwendung des ZN110-DETEC-P Sensors muss der Mikroschalter Nummer 2 in **Position Typ B** sein.

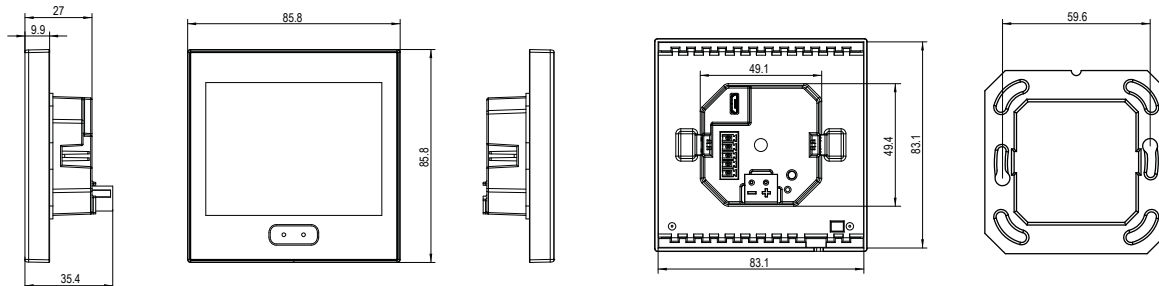
**Zennio-Temperaturfühler oder NTC mit bekannten Widerstandswerten an drei Temperaturwerten im Bereich [-55, 150°C].

INSTALLATIONSANWEISUNGEN

1. Befestigen Sie die metallische Montageplatte auf einer Unterputzdose.
2. Schließen Sie den KNX-Bus und den Eingangsstecker an der Rückseite des Geräts an.
3. Setzen Sie das Gerät in seine endgültige Position ein, und prüfen Sie, ob die Clips ausreichend fest sind, um das Gerät zu fixieren.



ABMESSUNGEN



! SICHERHEITSHINWEISE

- Die Installation darf nur von qualifizierten Fachkräften gemäß den in jedem Land geltenden Gesetzen und Vorschriften durchgeführt werden.
- Schließen Sie die Netzspannung und keine andere externe Spannung an keinen Punkt des KNX-Busses an, da dies ein Risiko für das gesamte KNX-System darstellen würde. Die Anlage muss ausreichend isoliert zwischen der Netz- (oder Hilfs-) Spannung und dem KNX-Bus oder den Drähten von anderem Zubehör sein, falls installiert.



Halten Sie das Gerät von Wasser fern (inkl. Kondensfeuchtigkeit) und bedecken Sie es während des Gebrauchs nicht mit Stoff, Papier oder anderen Materialien.

Das WEEE-Logo bedeutet, dass dieses Gerät elektronische Teile enthält und gemäß den Anweisungen unter <http://zennio.com/weee-regulation> ordnungsgemäß entsorgt werden muss.