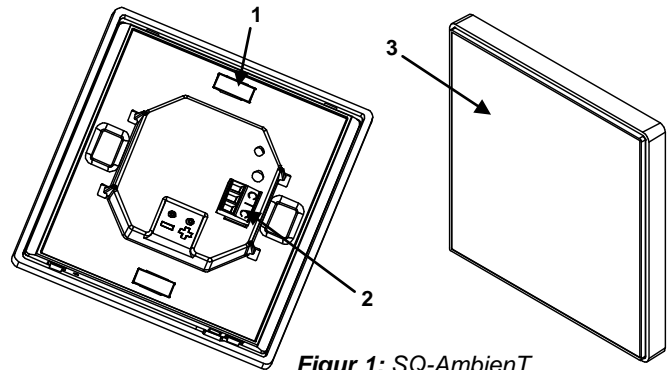


EGENSKAPER

- Temperaturgivare.
- 0.5°C onoggrannhet (@25°C).
- 0.1°C upplösning.
- Storlek: 90.2mm x 90.2mm.
- Magnetfäste med försäkringsmekanism.
- CE-märkt.

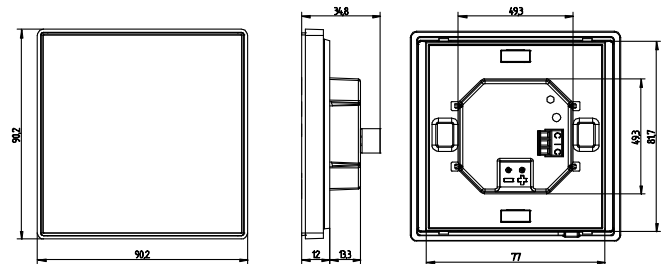
1. Magnet 2. Ingång anslutning 3. Främre glas



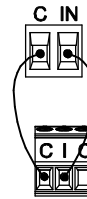
Figur 1: SQ-Ambient

ALLMÄNNA SYSTEMDATA	
BEGREPP	BESKRIVNING
Extern matning	Nej
Omgivningstemperatur	från 0°C till +55°C
Lagringstemperatur	från -20°C till +70°C
Luftfuktighet drift	5 till 95% RH (ej kondenserande)
Luftfuktighet lagring (relativ)	5 till 95% RH (ej kondenserande)
Kompletterande egenskaper	Klass B
Skyddklass	III
Enhetstyp	Typ 1
Kapslingklass	IP20, ren miljö
Montering	Lodrät. Se exempel på "installation diagram"
Vikt	79.5 gr.
PCB CTI index	175 V
Hölje	PC+ABS FR V0 halogenfri
Thermistor value (@25°C)	6.8kΩ
Onoggrannhet (@25°C)	0.5°C
Temperatur mätupplösning	0.1°C
Kabelarea	0.15 mm ² - 1.5 mm ² (26-16AWG)
Max. kabellängd	30m.

HUVUD MÅTT (mm)



INGÅNSANSLUTNING

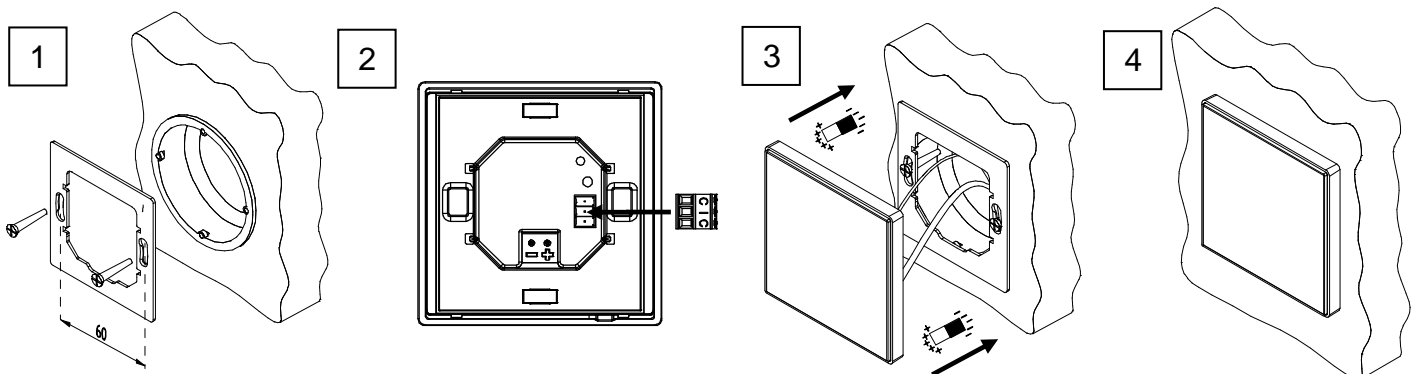


SQ-Ambient kan anslutas till alla Zennio produkter med ingångar som medger temperaturgivare.

SQ-Ambient ingång anslutning

INSTALLATION OCH KOPPLINGSSHEMA

- Step 1:** Montera metallfänsen på apparatdosa.
- Step 2:** Anslut KNX på baksidan.
- Step 3:** Montera SQ-AmbientT på metallfänsen med magnetfästena.
- Step 4:** Justera enheten så den sitter korrekt.



SÄKERHETSINSTRUKTIONER



För att säkerställa bästa mätresultat, skydda enheten från följande externa influenser:



- Direkt solljus.
- Drag från fönster, dörrar eller rörs.
- Varma eller kalla byggnadsdelar, till exempel, solljus, uppvärmning eller kalla vattenrör.
- The WEEE logo betyder att enheten innehåller elektroniska delar och de måste kasseras på rätt sätt. Följ instruktioner på: <http://zennio.com/weee-regulation>