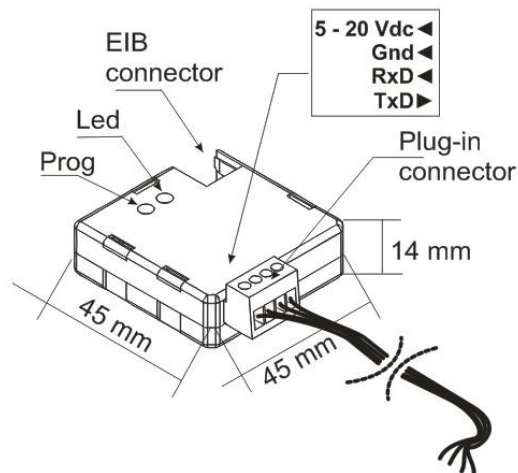


## HUVUDEGENSKAPER

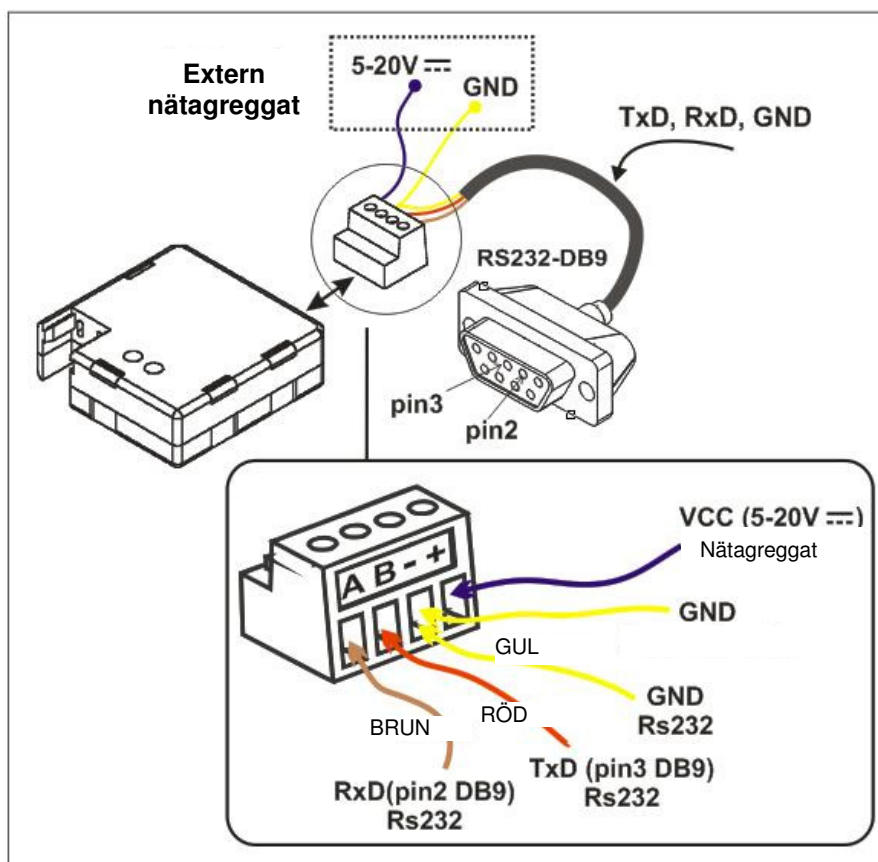
- Storlek 45x45x14 mm.
  - RS-232 kommunikation
  - Oberoende styrenhet monteras i anslutningsdosa.
  - Öppet kommunikationsprotokoll.
- Anpassningsbar kommunikationshastighet och feldetektering.
- Idealisk för integrering av KNX- enheter via RS232 port
  - Baserat på KNX BIMM 112
  - Hög anpassning kapacitet
  - Hög datasäkerhet
  - CE – märkning



**Prog:** Tryckknapp för att ställa in programmeringsläget. Felsäkertläge om knappen är intryckt när apparaten ansluts till KNX buss.

**LED:** Programmeringsläge indikering  
Det visar att apparaten är i felsäkertläge, genom blinkning varje 0,5 s.

## INSTALLATION OCH KOPPLINGSSCHEMA



<b>ALLMÄNNA SYSTEMDATA</b>		
<b>Begrepp</b>	<b>Beskrivning</b>	
Typ av enhet	RS-232 gränssnitt	
KNX Supply	Spänning	29V DC
	Spänningsintervall	20...31V DC
	Max strömförbrukning	120mW vid 9600 bits
	Max strömstyrka	4mA
	Anslutningstyp	Vanlig TP1 (röd-svart) KNX anslutning area 0,50 mm <sup>2</sup>
Extern matning	Spänning	5 V
	Spänningsintervall	5 – 20 V
	Max strömförbrukning	8 mA
	Anslutningstyp	Skruvplint
Omgivningstemperatur	0°C a +55°C	
Lagringstemp.	-20°C a +70°C	
Omgivningsfuktighet (relativ)	30 a 85% RH (ej kondenserande)	
Lagringsfuktighet (relativ)	30 a 85% RH (ej kondenserande)	
Montering	Oberoende styrenhet som ska monteras inuti elskåp eller normkapsling	
Klass / Kompletterande egenskaper	Klass B	
Skyddklass	Klass II	
Drifttyp	Kontinuerlig drift	
Kapslingsklass	IP20, ren miljö	
Enhetstyp	Type 1	
Användningsperiod	Lång	
Minimum avstånd	---	
Svar vid spänningsbortfall	Status sparas.	
Svar vid återställning	Status återhämtning	
Driftindikering	LED På när man trycker på programmeringsknapp	
Antal automatiska cykler per automatisk åtgärd	100.000	
PCB CTi index	175V	
Tillbehör	RS232 honkontakt med kabel (0,8m)	
Hölje	PC-ABS, brandkategori Klass D	
Vikt	C:a 60 gr.	

<b>KOPPLINGSEGENSKAPER</b>	
<b>Begrepp</b>	<b>Beskrivning</b>
Isoleringsätt	Optokopplare
Överföringshastighet	1200 – 19200 bps anpassningsbar
Typ av överföring	8 bitar data, 1 bit stopp, anpassningsbar paritet
	Fullduplex för öppet protokoll
Typ av anslutning	Kopplingsplint, RS232 honkontakt inkluderat
Max kabellängd	15 m.
Rekommenderad kabelarea	0,15 - 1 mm <sup>2</sup> för kopplingsklämmor
Driftindikering	Genom mjukvara

### Säkerhetsinstruktioner



- Anslut inte huvudspänning (230V) eller någon annan extern spänning någonstans på KNX-linje. Anslutning av externspänning kan äventyra säkerheten i hela KNX-systemet.
- Se till att det finns tillräckligt med isolering mellan växelströmskabel och KNX-linjen enligt gällande föreskrifter.