

### ХАРАКТЕРИСТИКИ

- Два канала выхода для управления жалюзи 12-24В=.
- Необходимо внешнее напряжение 12-24В=.
- Установка на DIN рейку (EN 50022) путем нажатия.
- Размер 90x60x35мм (2TE).
- Соответствие директивам CE (отметка "CE" на правой стороне).

1. Канал 2 выхода жалюзи	2. Канал 1 выхода жалюзи	3. Вход управления жалюзи для канала 1
4. Вход управления жалюзи для канала 2	5. Внешнее напряжение для канала 1	6. Внешнее напряжение для канала 2

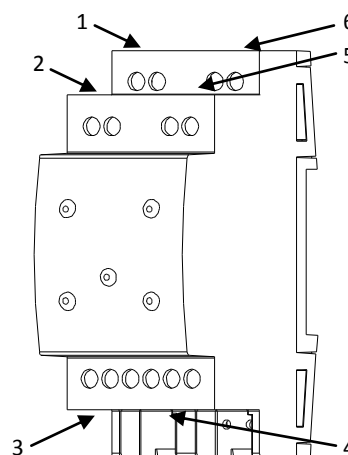


Рисунок 1: Shutter Coupler 2CH

ОСНОВНЫЕ ХАРАКТЕРИСТИКИ		
Характеристика	Описание	
Назначение устройства	Автоматизация зданий и домашняя автоматизация	
Внешний источник питания	от 12 до 24В=	
Рабочая температура	-10°C до +60°C	
Температура хранения	-20°C до +70°C	
Влажность во время работы	3 до 95% RH (без конденсата)	
Влажность при хранении	3 до 95% RH (без конденсата)	
Дополнительные характеристики	Класс В	
Класс защищенности	II	
Режим работы	Непрерывно	
Тип действия устройства	Тип 1	
Время работы под нагрузкой	Длительное	
Степень защищенности	IP20, в чистой среде	
Монтаж	Отдельное устройство монтируется на DIN рейку (EN 50022) в электрическом шкафу	
Вес	90г.	
PCB CTI индекс	175 В	
Материал корпуса	PC FR V0, не содержит галогенов	
ХАРАКТЕРИСТИКИ ВХОДА УПРАВЛЕНИЯ		
Входное напряжение	230В ~ 50/60Гц	
Тип клеммника	Винтовой клеммник	
Рекомендованное сечение кабеля	от 0.5 мм <sup>2</sup> до 2.5 мм <sup>2</sup> (26-12 AWG)	
Тип кабеля	Гибкий или с цельнотянутыми проводами	
Максимальное время отклика	20мс	
ХАРАКТЕРИСТИКИ КАНАЛА ВЫХОДА ЖАЛЮЗИ		
Выходное напряжение	12-24В=	
Максимальный ток	8А на канал	
Максимальная мощность	192Вт на канал	
Рекомендованное сечение кабеля	от 0.5мм <sup>2</sup> до 4мм <sup>2</sup> (20-12 AWG)	
Тип кабеля	Гибкий или с цельнотянутыми проводами	
Предполагаемый ресурс	Механический	10,000,000 операций (6 циклов в минуту)
	Электрический	100,000 циклов

### СХЕМА СБОРКИ

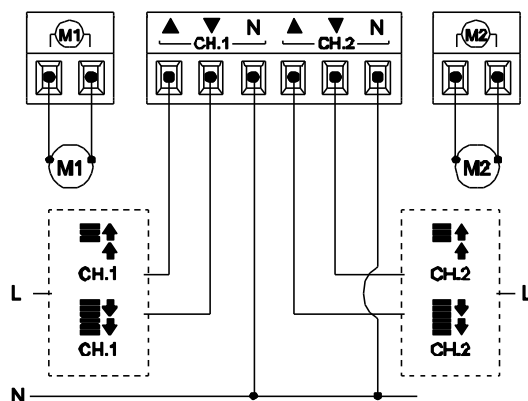
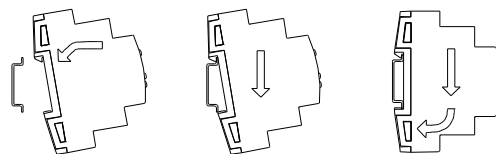


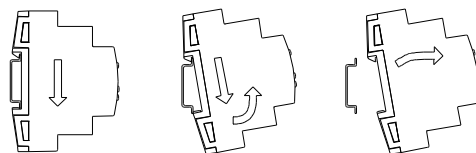
Рисунок 2: пример подключения двух жалюзиных каналов

### УСТАНОВКА НА DIN РЕЙКУ:

Установка Shutter Coupler 2CH на DIN рейку:



Демонтаж Shutter Coupler 2CH с DIN рейки:



### ИНСТРУКЦИИ ПО БЕЗОПАСНОСТИ

- Установка должна производиться только квалифицированными специалистами в соответствии с законами и правилами, применяемыми в каждой отдельной стране.
- После установки устройства (на щиток или в коробку) доступ к нему должен быть ограничен.
- Беречь от воды, не накрывать тканью, бумагой и другими материалами во время работы.
- Логотип WEEE означает, что данное устройство содержит электронные компоненты и должно быть утилизировано в соответствии с инструкциями <http://zennio.com/wEEE-regulation>.

