

### ХАРАКТЕРИСТИКИ

- Пластина из нержавеющей стали, толщиной 3мм.
- Подходит для электрической защелки ZAC-CENF24.
- Подходит для дверей, открывающихся как вправо, так и влево.
- Размеры
  - 250 x 21.5 x 3мм.
  - 250 x 35.1 x 3мм.
  - 250 x 43.4 x 3мм.
- Монтаж заподлицо в дверную коробку.

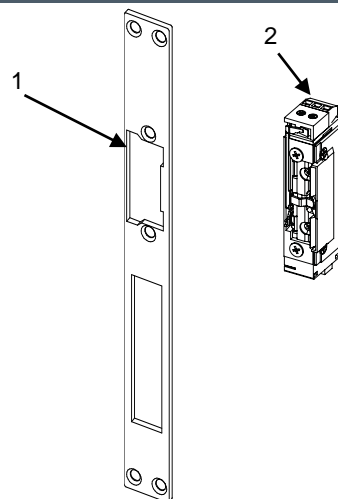
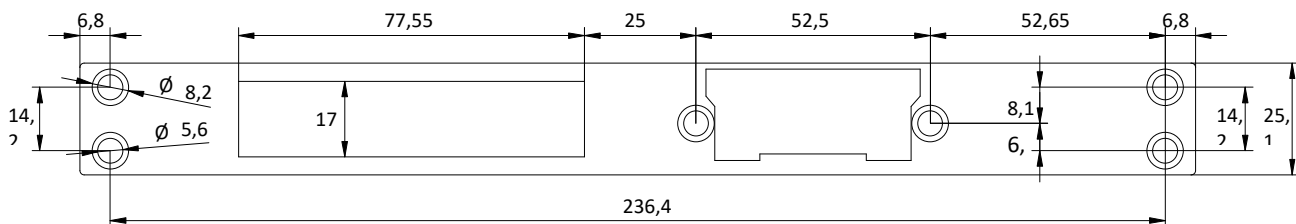


Рисунок 1. Пластина для электрической защелки

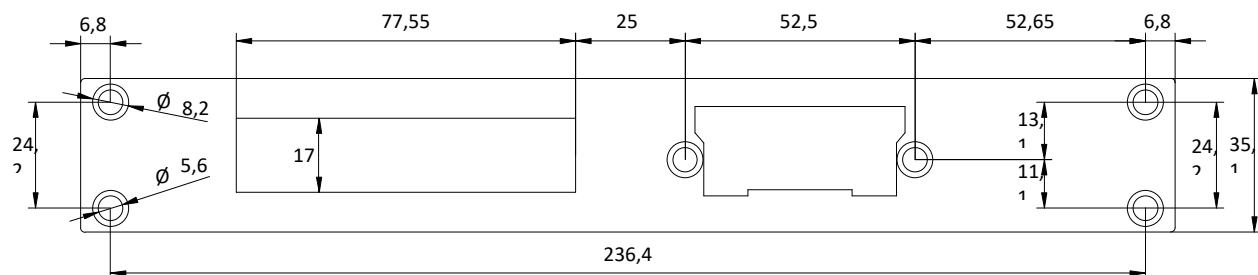
1. Пластина для электрической защелки  
2. Электрическая защелка (продается отдельно)

### МОДЕЛИ И РАЗМЕРЫ

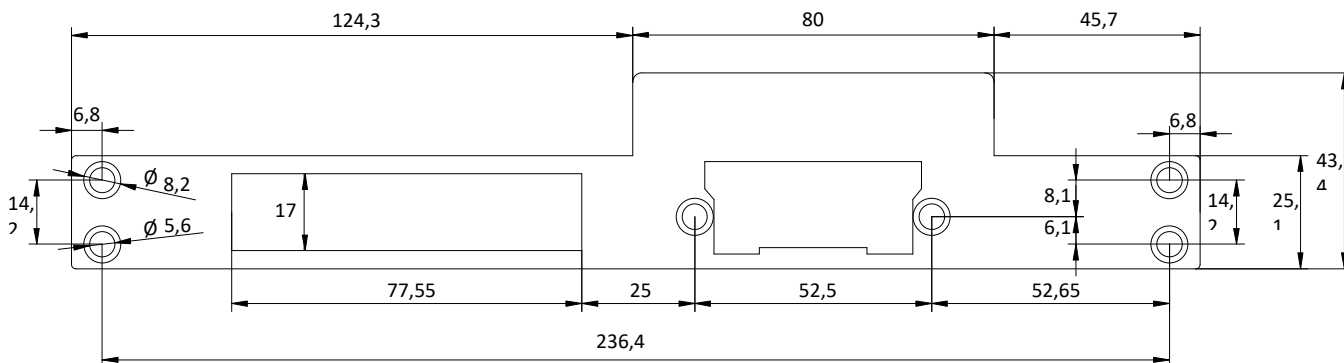
ZAC-AC1

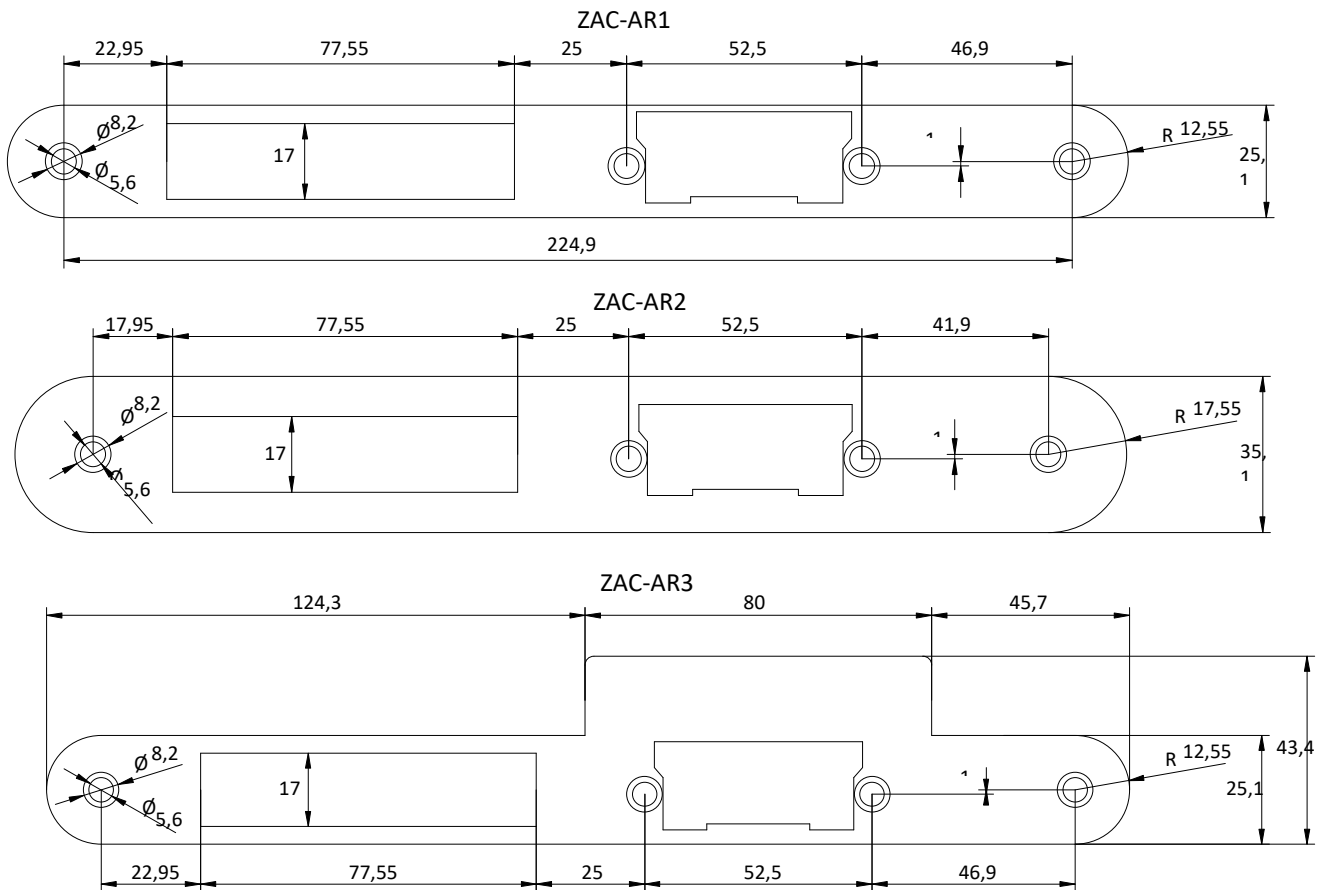


ZAC-AC2



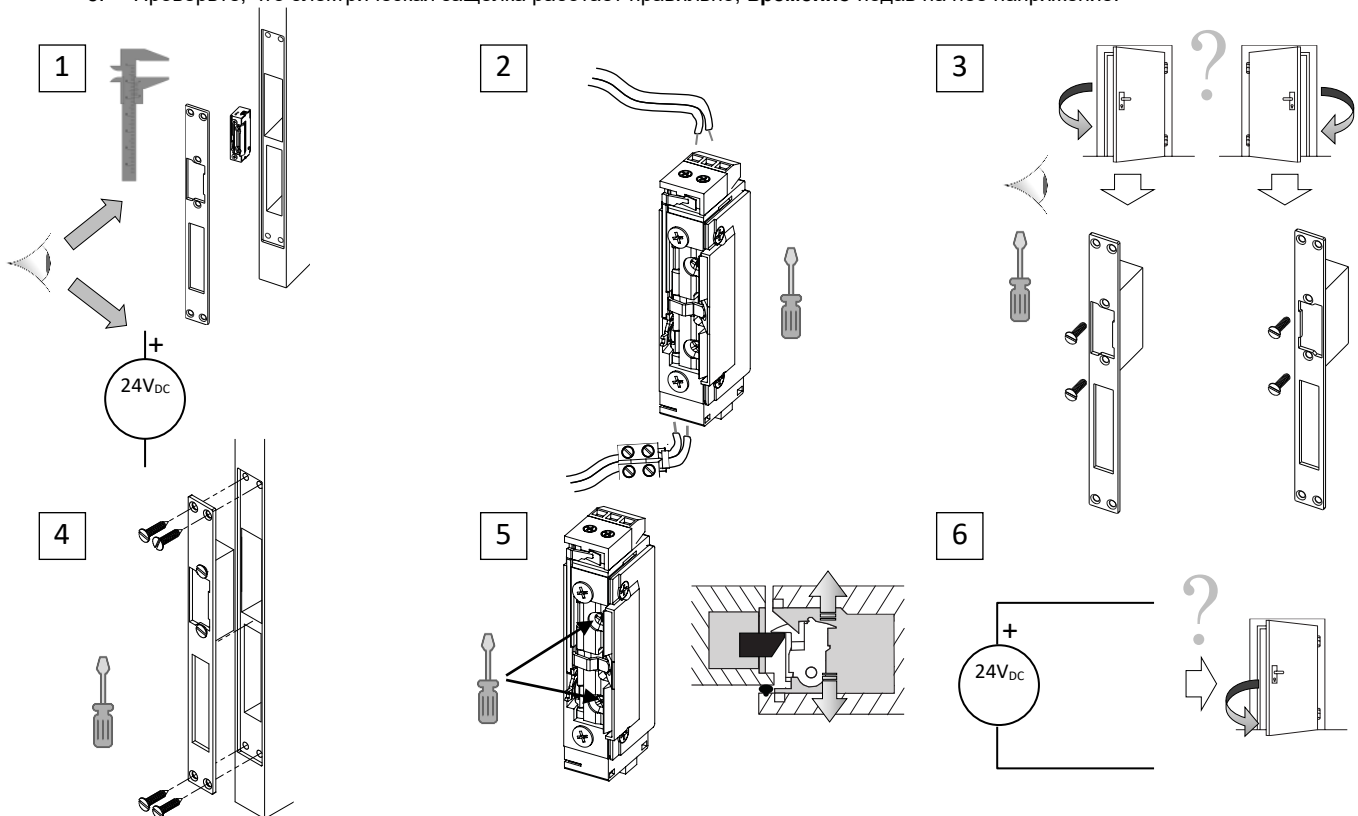
ZAC-AC3





#### СХЕМА СБОРКИ

1. Проверьте, что отверстие в двери соответствует размерам электрической защелки и ее пластины. Перед подключением пожалуйста проверьте напряжение вспомогательного источника питания (24В=) и убедитесь, что поступающего питания достаточно.
2. Подсоедините провода к электрической защелке.
3. Прикрепите электрическую защелку к пластине винтами. Пожалуйста, примите во внимание, как будет открываться дверь - влево или вправо.
4. Установите сборку в дверную коробку используя винты.
5. При необходимости, отрегулируйте планку электрической защелки, чтобы убедиться, что дверь закрывается правильно.
6. Проверьте, что электрическая защелка работает правильно, временно подав на нее напряжение.



#### ИНСТРУКЦИИ ПО БЕЗОПАСНОСТИ

- Установка должна производиться только квалифицированными специалистами в соответствии с законами и правилами, применяемыми в каждой отдельной стране.