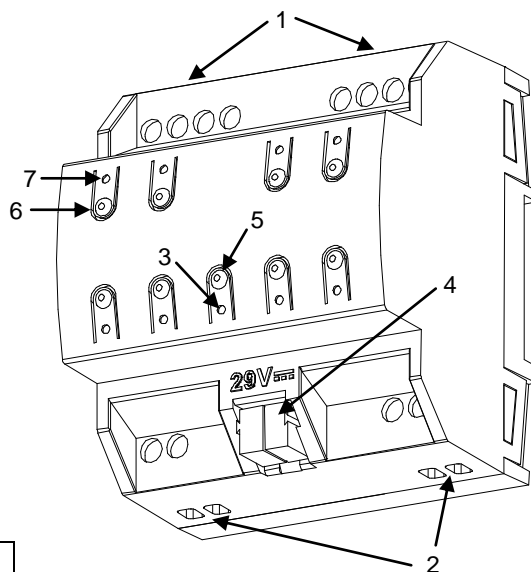


EGENSKAPER

- Två 2-rörs fläktkonvektor kontroller.
- Manuell styrning av utgångar med knappar och LED indikering.
- Logiska funktioner.
- Timerfunktioner.
- Status sparas fullständigt vid spänningsbortfall.
- Storlek 90 x 67 x 80 mm (4.5 DIN moduler).
- Montage på DIN-skena (EN 50022).
- Ingen extern matning behövs utom KNX-linje.
- Integrerad KNX BCU.
- Möjligt att ansluta till olika faser.
- CE-märkt.



Figur 1. MAXinBOX FANCOIL 2CH2P

1. Fläkt kontroll utgångar	2. Ventiler utgångar	3. Test LED/ Programmering	4. KNX anslutning
5. Programmering/ Testknapp	6. Knapp för manuell styrning	7. Utgångs LED indikering	

Programmering/testknapp: Tryckknappen för att ställa in programmeringsläget. Felsäkert läge om knappen är intryckt när apparaten ansluts till KNX buss. Om knappen är intryckt längre en 3 sek, går in enheten i manuellt läge (testläge).

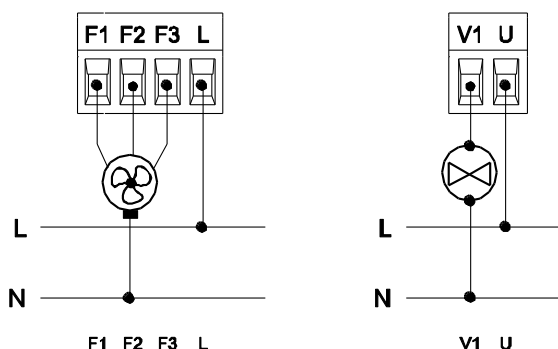
LED: programmeringsläge indikering (röd). När enheten går i felsäkert läge, blinkar den (röd) var 0,5 sek. Den manuella läget indikeras av färgen grönt. Under uppstart (efter återställning eller strömavbrott) och om enheten inte är i säkert läge. LED indikering blinkar blått i några sekunder.

ALLMÄNA SYSTEMDATA				
BEGREPP		BESKRIVNING		
Typ av enhet		Elektrisk styrenhet		
KNX matning	Driftspänning (typisk)		29VDC SELV	
	Spänningsintervall		21...31V DC	
	Maximum förbrukning	Spänning	mA	mW
		29VDC (typisk)	5.8	168.2
	24VDC ⁽¹⁾	10	240	
Bussanslutning		Vanlig TP1 KNX anslutning, kabelarea 0.50 mm ²		
Extern matning		Nej		
Omgivningstemperatur		från 0°C till +55°C		
Lagringstemperatur		från -20°C till +70°C		
Omgivningsfuktighet		5 till 95% RH (ej kondenserande)		
Lagringsfuktighet (relativ)		5 till 95% RH (ej kondenserande)		
Kompleterande egenskaper		Klass B		
Skyddklass		II		
Drifttyp		Kontinuerligt drift		
Enhetstyp		Typ 1		
Användningsperiod		Lång		
Kapslingsklass		IP20, ren miljö		
Montering		DIN-skena (EN 50022) eller normkapsling.		
Reaktion vid spänningsbortfall		Status sparas och utgångar ändras så som programmerat i parameterinställning .		
Reaktion vid återställning		Status återställs och utgångar ändras så som programmerat .		
Driftindikering		Programmeringsläge LED (röd) och testläge (grön). Utgångarnas status återspeglas genom LED-indikeringar .		
Vikt		235gr.		
PCB CTI index		175 V		
Hölje		PC FR V0 halogen free		

⁽¹⁾ Maximal förbrukning. Värsta fall

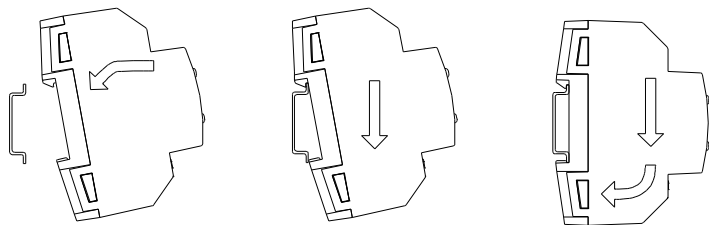
UTGÅNGSSPECIFIKATIONER OCH ANSLUTNINGAR		
Kontakttyp	Potentialfria bistabila utgångar.	
Typ av frånslag	Mikro-avstängning	
Märkström per utgång	\sim 8A (4A) * 250V AC (2000 VA) \equiv 8A (4A) * 30V DC (240W)	
Utgångar	3 (fläktutgångar) o 1 (ventilutgång)	
Koppling av olika faser	Möjlighet att koppla olika faser i angränsande utgångar.	
Maximun ström	Resistiv last	2000W
	Induktiv last	1000VA
Anslutningstyp	Skruvplint	
Kabelarea	0.15 mm ² till 4 mm ² (26-10AWG)	
Kabeltyp	Flexibel kabel med ändhylsor eller enkelledare.	
Reaktionstid	50 ms	
Beräknad livslängd	Mekanisk	1 miljon operationer (180cpm)
	Elektrisk	50.000 cykler (6cpm / resistiv last)

DIAGRAM OCH KRESTSSHEMA

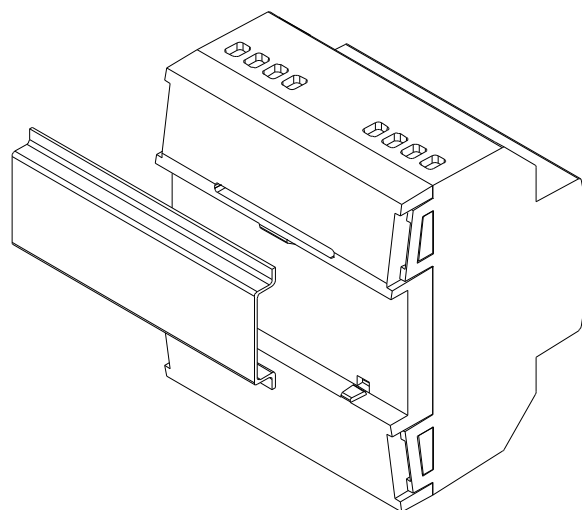
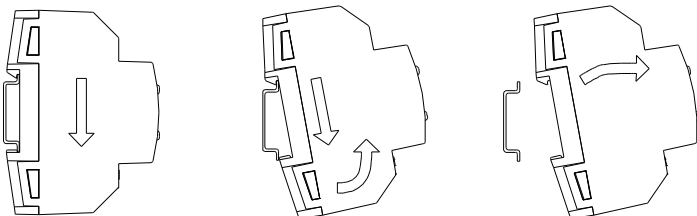


Figur 2. 2-rörs fläktkonvektor kopplingsexempel med 3-steps fläkt.

Montera MAXinBOX FANCOIL 2CH2P på DIN-rail:



Ta bort MAXinBOX FANCOIL 2CH2P from DIN rail:



Figur 3. Montage i DIN-skena MAXinBOX FANCOIL 2CH2P

SÄKERHETSINSTRUKTIONER

- Elutrustning måste vara installerad och justerad bara av behörig personal som följer gällande föreskrifter. När enheten är installerad, skall de elektriska anslutningarna vara beröringsskyddade.
- Anslut inte huvudspänning (230V) eller någon annan extern spänning någonstans på KNX-linje. Anslutning av externspänning kan äventyra säkerheten i hela KNX-systemet.
- Se till att det finns tillräckligt med isolering mellan växelströmskabel och KNX-linjen enligt gällande föreskrifter.
- När enheten är installerad och spänningsrätt, tillse att utgångsplintarna är skyddade från obehörig beröring.
- The WEEE logo betyder att enheten innehåller elektroniska och de måste kasseras på rätt sätt. Följ instruktioner på <http://zennio.com/weee-regulation>.

