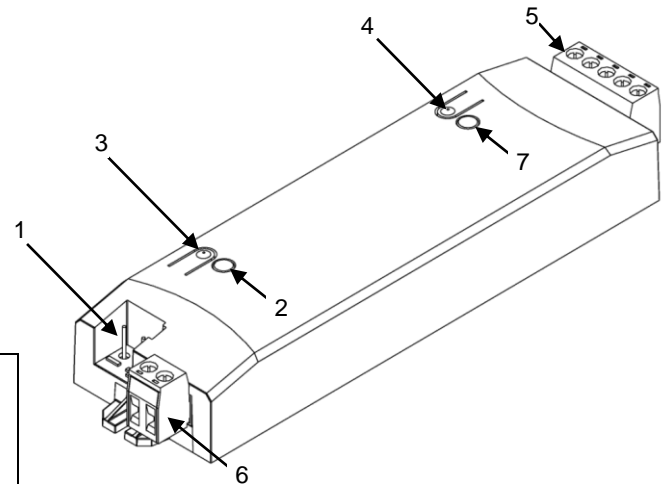


### EIGENSCHAFTEN:

- Steuerung von RGB-LED's oder 3 individuellen Kanälen.
- Benötigt externe Spannungsversorgung ( 12-24V DC).
- Testfunktion der LEDs.
- Integrierter Busankoppler.
- Erfüllt CE-Standard.



1. KNX-Anschluss	2. Programmier- und interne Test-LED	3. Programmier-Taste
4. Prüftaste	5. LED-Anschluss-klemme	6. Anschluss externe Spannungsvers.
		7. Test- und Verpolungs-LED

**KNX Programmier-Taste:** Ermöglicht die Aktivierung des Programmiermodus. Bei Betätigung nach Anlegen der Busspannung schaltet das Gerät in den "Sicherheitsmodus".

**Test- und Programmier-LED:** Ein rotes Leuchten zeigt an, dass sich das Gerät im Programmiermodus befindet. Bei aktiviertem Sicherheitsmodus blinkt diese LED mit einer Blinkfrequenz von 0,5 Sek. Ein blaues Blinken zeigt einen internen Test an.

**Prüftaste:** Ermöglicht die Durchführung eines Funktionstests für die an den Kanälen des Geräts angeschlossenen RGB-LEDs. Zum Aktivieren/Deaktivieren des Testmodus Taste 3 Sekunden gedrückt halten

**Test- und Polaritäts-LED:** Dreifarbige LED welche den Kanal angibt, der gerade getestet wird (rot=Kanal 1-R, grün=Kanal 2-G oder blau=Kanal 3-B). Diese LED zeigt außerdem in oranger Farbe eine falsche Polarität der externen Spannungsversorgung an.

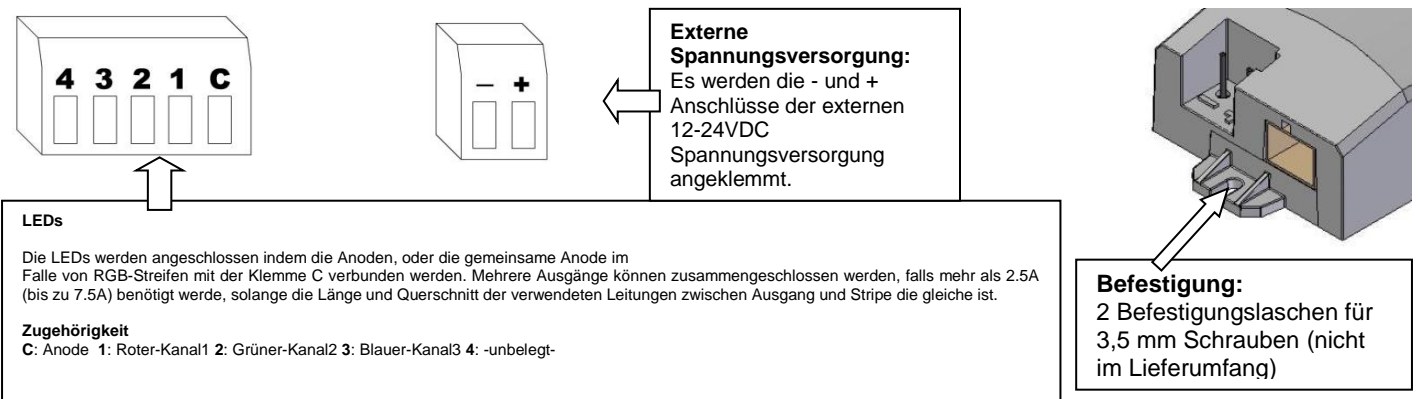
### ALLGEMEINE SPEZIFIKATIONEN

Gerätetyp	Elektrisches Steuergerät	
KNX Spannungsversorgung	Betriebsspannung	29V DC Nennspannung
	Spannungsbereich	21...31V DC
	Leistungsaufnahme	145 mW
	Anschlusstyp	Standard TP1 Busklemme für 0,80 mm <sup>2</sup> Querschnitt
Externe Spannungsversorgung	12 – 24V DC	
Querschnitt der Anschlussleitung der externen Spannungsversorgung	1,5 mm <sup>2</sup> bis 2,5 mm <sup>2</sup>	
Steuerungsart	PWM (150, 300, 488 or 600 Hz)	
Umgebungstemperatur	0°C bis +45°C	
Lager-/Transporttemperatur	-5°C bis +50°C	
Relative Luftfeuchtigkeit	30 bis 85% RH (ohne Kondensation)	
Relative Luftfeuchtigkeit bei Lagerung	30 bis 85% RH (ohne Kondensation)	
Zusätzliche Eigenschaften	Klasse B	
Kategorie Überspannungsfestigkeit	II	
Betriebsart	Dauerbetrieb	
Betätigungsart	Type 1	
Elektrische Aufforderungsperiode	Lang	
Schutzart	IP20	
Einbauart	Elektrisches Steuergerät für separaten Einbau. Der Lumento sollte so nah wie möglich an der zu regelnden Last wie auch an deren Spannungsversorgung installiert werden.	
Verhalten bei Busspannungsausfall	Datensicherung.	
Verhalten bei Busspannungswiederkehr.	Datenwiederherstellung	
CTI Index der Platine	175 V	
Gehäusematerial	PC-ABS FR V0 Halogen-frei	
Abmessungen:	Ohne Anschlussklemmen: 144 x 44 x 22mm / Mit Klemmen: 157 x 44 x 22mm.	
Gewicht	104 g.	
Operationsanzeige	Test- und Programmier-LED zeigt an: Programmiermodus mit permanent rot, Sicherheitsmodus mit rotem Blinken und internen Test mit blauem Blinken. Test- und Polaritäts-LED zeigt an: Testmodus mit weißem Leuchten. Rot, Test Kanal 1 (R). Grün, Test Kanal 2 (G). Blau, Test Kanal 3 (B). Diese LED zeigt außerdem, in oranger Farbe, eine falsche Polarität der externen Spannungsversorgung an	

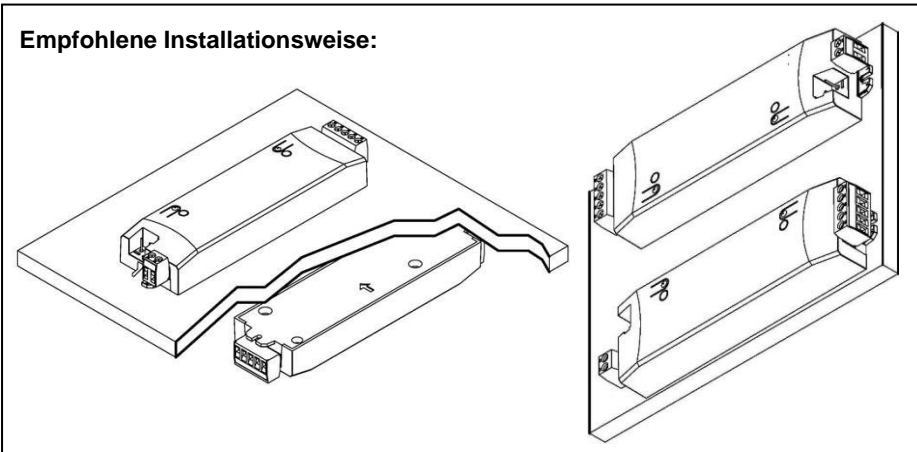
### SPEZIFIKATION UND ANSCHLUSS DER AUSGÄNGE

Maximaler Strom pro Kanal	2.5A @ 25°C Umgebungstemperatur
Anzahl der Kanäle	3
Gesamte Anschlussleistung	90W (12V DC) or 180W (24V DC)
Anschlussart	Klemmenblock, geschraubt
Leitungsquerschnitt	1.5 mm <sup>2</sup> bis 2.5 mm <sup>2</sup>
Lasttyp:	Gemeinsame Anode
Schutz gegen Kurzschluss.	Ja
Schutz gegen Überhitzung	Ja

### ANSCHLUSS-, BEFESTIGUNGS-, UND MONTAGEDIAGRAMM

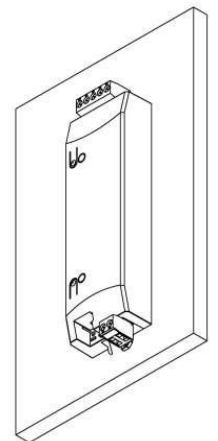


#### Empfohlene Installationsweise:



#### NICHT empfohlene Installationsweise: Vertikale Position.

Existiert keine andere Alternative, mit LED-Klemmen nach oben zeigend installieren (Siehe Bild)



### SICHERHEITSBESTIMMUNGEN UND WARNUNGEN:



- Niemals an Netzspannung (230V) oder andere externe Spannungen an den Busklemmen anschließen. Der Anschluß an externe Spannungen kann zu Beschädigungen im gesamten KNX System führen.
- Es muss sichergestellt werden das der Mindestabstand zwischen Netzspannungsleitern (230V) und Buskomponenten eingehalten wird.
- Im Falle eines aktivierten Überhitzungsschutz, reduziert das Gerät die Helligkeit (50%), und die Arbeitsfrequenz. Für weitere Informationen siehe Handbuch.
- Die externe Spannungsversorgung darf nie eine höhere Spannung als die vom Hersteller der LED-Module für diese angegebene liefern, da dies sonst zur Zerstörung der angeschlossenen Last führen kann.
- Das WEEE-Logo weist darauf hin, das sich in dem Gerät elektronische Bauteile befinden. Es muss nach folgenden Gesichtspunkten entsorgt werden: <http://zennio.com/weee-regulation>.

