

FEATURES

- Steuerung von Konstantstrom-RGB-LEDs oder 4 unabhängigen Kanälen.
- Ausgangsstrom 220 mA, 300 mA, 350 mA, 500 mA, 550 mA, 630 mA, 700 mA, 750 mA, 900 mA und 1000 mA.
- Externe 12-30VDC Spannungsvers. benötigt.
- LED Test Funktion.
- Integrierter Busankoppler.
- Dimensions 165 x 44 x 23mm.
- Aufputz-Montage in nichtmetallischen Paneelen oder Dosen.
- Erfüllt CE Standard. (CE-Zeichen auf Rückseite).

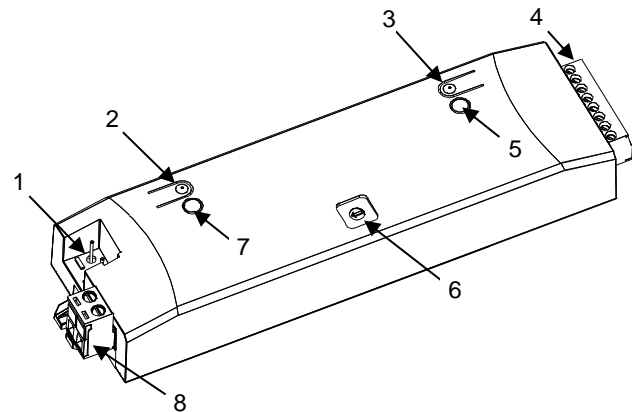


Abb. 1: Lumento C4

1. KNX Anschluß	2. Programmier- Taste	3. Programmier- /Test-Taste	4. Kanalausgang
5. Test-LED	6. Stromwahlschalter	7. Programmier- LED	8. Externe Spannungsversorgung

Programmier--Taste: kurzer Tastendruck = Programmiermodus. Wird Busspannung bei gedrückter Taste aufgelegt = Safe Mode.
 Programmier-LED: Programmiermodus (rot). Rot blinkend (alle 0,5Sek.) = Safe Mode. Während Startphase oder Busreset = blinkt blau.
 Programmier-/Test-Taste: Wird diese Taste länger als 3 Sekunden gedrückt = Test Modus.
 Test LED: Sie zeigt an, welcher Kanal (rot=Kanal 1/R, grün=Kanal 2/G, blau=Kanal 3/B, weiss=Kanal 4/W) im Testmodus getestet wird. Zusätzlich werden Fehler in der Installation und/oder Parametrierung angezeigt (siehe Abschnitt "Fehlererkennung der Test LED").

ALLGEMEINE SPEZIFIKATIONEN

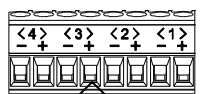
KONZEPT		BESCHREIBUNG		
Geräteart		Elektrisches Steuergerät		
KNX Spannungsversorgung	Betriebsspannung	29VDC SELV		
	Spannungsbereich	21..31VDC		
	Maximale Leistungsaufnahme	Spannung	mA	mW
		29VDC	8	232
24VDC ¹	10	240		
Anschlussart		Standard TP1 Busanschluss für 0.80mm Ø, starre Ader		
Externe Spannungsversorgung		12-30VDC		
Umgebungstemperatur		0°C .. +55°C		
Lagertemperatur		-20°C .. +55°C		
Relative Luftfeuchtigkeit		5 .. 95 % (keine Kondensation)		
Relative Luftfeuchtigkeit bei Lagerung		5 .. 95 % (keine Kondensation)		
Zusätzliche Eigenschaften		Klasse B		
Schutzart		III		
Betriebsart		Dauerbetrieb		
Betätigungsart		Type 1		
Elektrische Aufforderungsperiode		Lang		
Schutzart		IP20, saubere Umgebung		
Installation		Aufputz-Montage in nichtmetallischen Paneelen oder Dosen. Installation ebenfalls in abgehängten Decken. Schließen Sie das Gerät so nah wie möglich an die beiden Geräte, die Last zum Dimmen und die externe Stromversorgung an.		
Mindestabstände		Nicht benötigt		
Verhalten bei Busspannungsausfall		Datenerhalt wie parametriert		
Verhalten bei Busspannungswiederkehr		Datenwiederherstellung wie parametriert		
Betriebsanzeige		Programmier- LED rot = Programmiermodus (rot). Die Test LED zeigt folgende Ereignisse an: rotes Licht -Testm.(r), grünes Licht -Testm.(g), blaues Licht - Testm.(b), weißes Licht - Testm.(w), Verpolung der Stromversorgung (orange), Netzteilfehler (orange blinkend), Inkonsistenz zwischen parametrierbarem Strom und Schalterstellung (weiß blinkend), Überhitzungsfehler auf Ebene 1 (rot blinkend) und Ebene 2 (rot).		
Gewicht		96g		
CTI Index der Platine		175V		
Gehäusematerial		PC FR V0 Halogenfrei		

¹ Max. Leistungsaufnahme im Worst-Case-Szenario (KNX Fan-In Modell)

SPEZIFIKATIONEN UND ANSCHLUSS DER AUSGÄNGE	
KONZEPT	BESCHREIBUNG
Anzahl der Ausgänge	4
Ausgangstyp	Halbleiterrelais
Maximale Last pro Ausgang	1000mA
Ausgangsstrom	220 mA, 300 mA, 350 mA, 500 mA, 550 mA, 630 mA, 700 mA, 750 mA, 900 mA oder 1000 mA.
Lastart	Konstantstrom LED Last
Schutz vor Kurzschluss	JA
Schutz vor Überlast	Nein
Schutz vor Überhitzung	JA
Anschlussstyp	Schraubterminal
Leitungsquerschnitt	0.2-1.5mm ² (IEC) / 16-30AWG (UL)

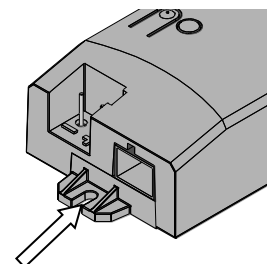
SPEZIFIKATION UND ANSCHLUSS EXTERNE SPANNUNGSVERSORGUNG	
KONZEPT	BESCHREIBUNG
Spannung	12-30VDC
Strom	4000mA
Anschlussstyp	Schraubterminal
Leitungsquerschnitt	0.5-2.5mm ² (IEC) / 28-12AWG (UL)

ANSCHLUSS- UND MONTAGEDIAGRAMM



Externe Spannungsvers.

+ und - Klemmen der externen Stromversorgung (Konstantspannung) von 12 bis 30VDC. Es wird empfohlen, den Wert der externen Stromversorgung zu verwenden, der der Betriebsspannung der Last am nächsten liegt.



Einbauart

Schraubmontage, 2 Löcher mit 3,5 mm Durchmesser. Schrauben nicht im Lieferumfang enthalten.

LEDs

Jede LED-Last muss entsprechend ihrer positiven und negativen Klemmen angeschlossen werden. Beachten Sie immer den maximalen Strom, der von den Verbrauchern zugelassen wird.

Zeichenbedeutung

1 Rot 2: Grün 3: Blau 4: Weiss +: Positives Terminal -: Negatives Terminal

MEHRERE VERBRAUCHER AM GLEICHEN AUSGANG ANGESCHLOSSEN

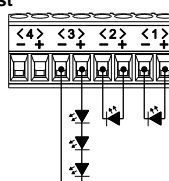


Leistungsbeschränkung: Es ist zwingend erforderlich, die nächste Einschränkung bezüglich der an einen Ausgangskanal angeschlossenen Leistung zu erfüllen:

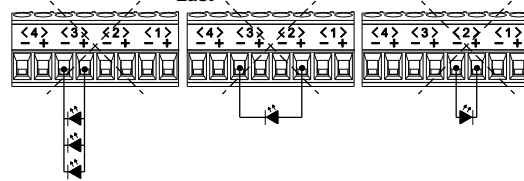
$$I_{Out} \times 30Vdc \geq N_{Loads} \times P_{Load}$$



Korrektur Anschluss der Last



Falscher Anschluss der Last



Wichtiger Hinweis: Die folgenden Regeln können bei Nichtbeachtung zu irreversiblen Schäden an Lasten oder Geräten führen.

STROMWAHLSCHALTER

I Out*:	Switch Position	I Out*:
220 mA	0	630 mA
300 mA	1	700 mA
350 mA	2	750 mA
500 mA	3	900 mA
550 mA	4	1 A

*Es ist zwingend erforderlich, dass der im ETS-Parameter gewählte Ausgangsstrom und der mit dem Schalter ausgewählte Strom übereinstimmen. Im Gegenteil, die Last kann nicht gesteuert werden und die Test LED blinkt weiß.

TEST LED FEHLERIDENTIFIKATION

Je nach Farbe zeigt die Test LED verschiedene Fehler an:

Farben	Fehler
Blinkt weiß	Auswahl des Ausgangsstroms
Blinkt orange	Keine Hilfsspannungsversorgung erkannt
Kontinuierliche Orange	Falsche Polarität der Hilfsspannungsversorgung
Blinkt rot	Überhitzungsstufe 1
Dauerrot	Überhitzungsstufe 2



SICHERHEITSHINWEISE

- Die Installation darf nur von geschulten Fachkräften durchgeführt werden.
- Keine Netzspannung oder andere Spannungsquellen an das Bussystem anschließen. Während der Installation auf ausreichend Isolierung spannungsführende Leiter (Netzleiter/KNX) achten.
- Die Installation muss über eine allpolige Abschaltvorrichtung verfügen. Es wird ein Leitungsschutzschalter mit einer Empfindlichkeit von 10 A empfohlen. Um Schäden zu vermeiden muss die Netzspannung vor den Arbeiten am Gerät abgeschaltet werden.
- Nach Installation müssen die Klemmen abgedeckt sein.
- Von Flüssigkeiten und Feuchtigkeit fernhalten, im Betrieb nicht mit brennbarem oder entzündlichem Material abdecken.
- Das WEEE-Logo bedeutet, dass dieses Gerät elektronische Teile enthält und ordnungsgemäß separat entsorgt werden muss <http://zennio.com/weee-regulation>.