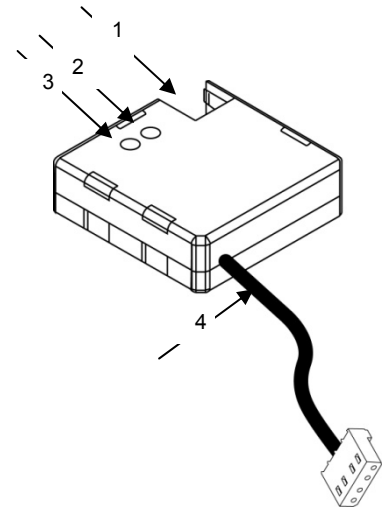


ΚΥΡΙΑ ΧΑΡΑΚΤΗΡΙΣΤΙΚΑ

- Μειωμένο μέγεθος: 45 x 45 x 14 mm.
- Μπορεί να τοποθετηθεί σε κουτιά εντοιχισμού (60 mm x 60 mm) ή ηλεκτρικούς πίνακες.
- Το KLIC-DD επιτρέπει αμφίδρομη επικοινωνία με το κλιματιστικό.
- Ενσωματωμένη KNX BCU.
- Πλήρη αποθήκευση δεδομένων κατά τη διακοπή τάσης BUS.
- Συμβατό με την οδηγία CE.

ΔΙΑΣΤΑΣΕΙΣ ΚΑΙ ΠΕΡΙΓΡΑΦΗ

- **Prog:** πλήκτρο για τη θέση σε κατάσταση προγραμματισμού. Η συσκευή πηγαίνει σε κατάσταση ασφαλείας αν το πλήκτρο κρατηθεί πατημένο την ώρα σύνδεσης της συσκευής στο KNX bus.
- **LED:** ένδειξη λειτουργίας προγραμματισμού (κόκκινο) ή την επικοινωνία KNX – μονάδα AC (πράσινο/μπλε). Όταν το κόκκινο led αναβοσβήνει κάθε μισό δευτερόλεπτο η συσκευή είναι σε κατάσταση ασφαλείας
- **Communication Cable:** καλώδιο 5 αγωγών κατευθείαν προς σύνδεση στη πλακέτα του κλιματιστικού (S21). Μήκος 800 mm.



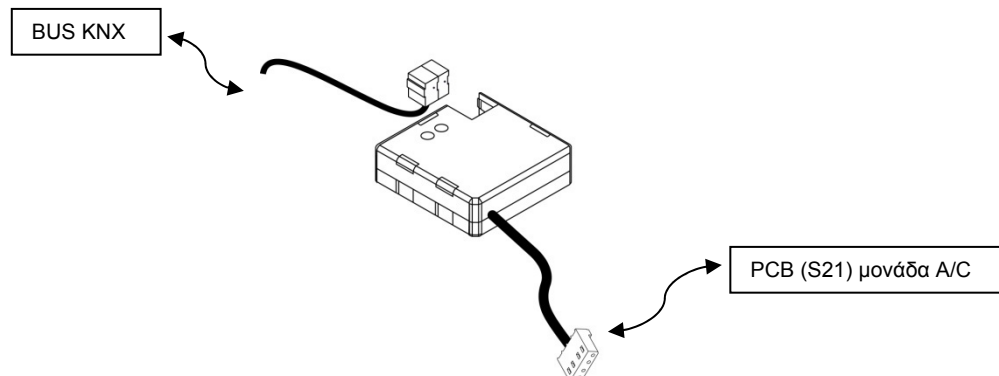
ΓΕΝΙΚΕΣ ΠΡΟΔΙΑΓΡΑΦΕΣ		
Χαρακτηριστικό	Περιγραφή	
Προορισμός συσκευής	Οικιακοί και κτιριακοί αυτοματισμοί	
Τροφοδοσία KNX	Τάση	29V DC
	Εύρος Τάσης	20...31V DC SELV
	Μέγιστη κατανάλωση ισχύος	116mW
	Μέγιστο ρεύμα	4mA
	Τύπος Σύνδεσης	Τυπική κλέμα KNX TP1, 0,50 mm ² τμήμα
Εξωτερική τροφοδοσία	Δεν απαιτείται	
Θερμοκρασία λειτουργίας	0°C έως +55°C	
Θερμοκρασία αποθήκευσης	-20°C έως +70°C	
Υγρασία λειτουργίας(σχετική)	30 έως 85% RH (χωρίς συμπυκνώματα)	
Υγρασία Αποθήκευσης (σχετική)	30 έως 85% RH (χωρίς συμπυκνώματα)	
Συμπληρωματικά χαρακτηριστικά	Κλάση B	
Κλάση ασφαλείας	Κλάση II	
Τύπος λειτουργίας	Συνεχής λειτουργία	
Τύπος προστασίας	IP20, καθαρό περιβάλλον	
Εγκατάσταση	Προτείνεται μέσα σε ηλεκτρικό κουτί. Η συσκευή πρέπει να τοποθετηθεί εκτός της μονάδας AC	
Ελάχιστες αποστάσεις (δίκτυο AC)	Δεν απαιτείται	
Μέθοδος απομόνωσης	Οπτική απομόνωση (3.750 Vrms)	
Απόκριση σε διακοπή τάσης BUS	Πλήρη αποθήκευση δεδομένων.	
Απόκριση σε επαναφορά τάσης BUS	Επαναφορά δεδομένων και αποστολή εντολών όπως έχει ρυθμιστεί	
Ένδειξη λειτουργίας	LED Ενεργό σύμφωνα με το πλήκτρο προγραμματισμού ή την αμφίδρομη επικοινωνία με τη μονάδα AC (τρία χρώματα)	
Αξεσουάρ	Ειδικό καλώδιο με βύσμα (έτοιμο για σύνδεση). Μήκος 800 mm.	
Δείκτης PCB CTi	175 V	
Περιβλημά	PC-ABS, κατηγορία ευφλεκτότητας κλάση D	
Βάρος	Περίπου. 60gr.	

N	Περιγραφή και διάγραμμα συνδέσεων
1	Κλέμα KNX
2	LED
3	Πλήκτρο προγραμματισμού
4	Ειδικό καλώδιο επικοινωνίας
5	PCB (S21) A/C unit

ΟΔΗΓΙΕΣ ΑΣΦΑΛΕΙΑΣ


ΜΗΝ συνδέετε την ΚΥΡΙΑ τάση (230V) ή οποιαδήποτε εξωτερική τάση σε οποιοδήποτε σημείο του BUS. Η σύνδεση οποιασδήποτε άλλης τάσης μπορεί να θέσει σε κίνδυνο ολόκληρο το σύστημα KNX.

Βεβαιωθείτε ότι υπάρχει αρκετή απόσταση μεταξύ των καλωδίων της τάσης ισχύος AC και των καλωδίων KNX. Μια ελάχιστη απόσταση 4 mm πρέπει να είναι εξασφαλισμένη.

ΔΙΑΓΡΑΜΜΑ ΣΥΝΔΕΣΕΩΝ


* ΠΕΡΙΣΣΟΤΕΡΕΣ ΠΛΗΡΟΦΟΡΙΕΣ ΣΤΑ ΑΡΧΕΙΑ ΠΡΟΪΟΝΤΟΣ