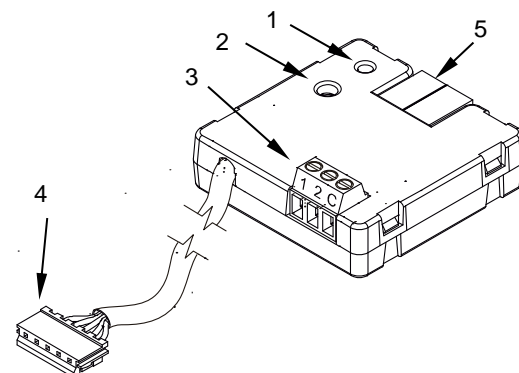


ΧΑΡΑΚΤΗΡΙΣΤΙΚΑ

- 2 υβριδικές εισοδοί
- 10 λειτουργίες λογικής.
- Αποθήκευση δεδομένων σε περίπτωση απώλειας KNX.
- Περιλαμβάνει ολοκληρωμένη BCU KNX.
- Μέγεθος 39 x 39 x 14mm.
- Μπορεί να εγκατασταθεί εντός κουτιών διανομής, διακλάδωσης ή χωνέματος σε τοίχο.
- Πλήρως συμμορφούμενο με τις οδηγίες CE (σήμα CE στην όψη).



Σχήμα 1: KLIC-DD v3

1. LED προγραμματισμού

2. Μπουτόν προγραμματισμού

3. Είσοδοί

4. HVAC Καλώδιο επικοινωνίας

5. Σύνδεση KNX

Μπουτόν προγραμματισμού: Με σύντομο πάτημα η συσκευή μπαίνει σε κατάσταση προγραμματισμού. Εάν το μπουτόν είναι πατημένο την ώρα που συνδέουμε τη συσκευή στο KNX, μπαίνει σε κατάσταση ασφαλούς λειτουργίας.

LED Προγραμματισμού: Ένδειξη κατάστασης προγραμματισμού (κόκκινο). Όταν η συσκευή μπαίνει σε κατάσταση ασφαλούς λειτουργίας, αναβοσβήνει (κόκκινο) κάθε μισό δευτερόλεπτο. Κατά την εκκίνηση της συσκευής (μετά από επανεκκίνηση ή απώλεια του KNX) και εάν η συσκευή δεν είναι σε κατάσταση ασφαλούς λειτουργίας, το LED αναβοσβήνει με κόκκινο χρώμα.

ΓΕΝΙΚΕΣ ΠΡΟΔΙΑΓΡΑΦΕΣ

ΧΑΡΑΚΤΗΡΙΣΤΙΚΟ		ΠΕΡΙΓΡΑΦΗ		
Είδος συσκευής		Ηλεκτρική συσκευή ελέγχου λειτουργιών		
Τροφοδοσία KNX	Τάση (τυπική)	29VDC SELV		
	Εύρος τάσης	21..31VDC		
	Μέγιστη κατανάλωση	Τάση	mA	mW
		29VDC (τυπική)	4,1	118,9
24VDC ¹	10	240		
Τύπος σύνδεσης		Τυπική κλέμμα KNX TP1 για μονόκλωνο καλώδιο 0.80mm Ø		
Εξωτερική τροφοδοσία		Δεν απαιτείται		
Θερμοκρασία λειτουργίας		0°C .. +55°C		
Θερμοκρασία αποθήκευσης		-20°C .. +55°C		
Υγρασία λειτουργίας (σχετική)		5 .. 95%		
Υγρασία αποθήκευσης (σχετική)		5 .. 95%		
Συμπληρωματικά χαρακτηριστικά		Κλάση B		
Κλάση προστασίας		II		
Τύπος λειτουργίας		Συνεχής λειτουργία		
Τύπος λειτουργίας συσκευής (action type)		Τύπος 1		
Περίοδος ηλεκτρικής καταπόνησης		Μεγάλη		
Βαθμός προστασίας		IP20, καθαρό περιβάλλον		
Εγκατάσταση		Μπορεί να εγκατασταθεί εντός ηλεκτρικών πινάκων, κουτιών διανομής, διακλάδωσης ή χωνέματος σε τοίχο.		
Ελάχιστες αποστάσεις		Δεν απαιτείται		
Αντίδραση σε περίπτωση απώλειας KNX		Αποθήκευση δεδομένων ανάλογα με την παραμετροποίηση.		
Αντίδραση σε περίπτωση επανεκκίνησης του KNX		Ανάκτηση δεδομένων ανάλογα με την παραμετροποίηση.		
Ένδειξη λειτουργίας		Το LED προγραμματισμού υποδηλώνει την κατάσταση προγραμματισμού (κόκκινο).		
Βάρος		24g		
Δείκτης PCB CTI		175V		
Περιβλήμα		PC FR V0 ελεύθερο αλογόνου		

¹ Μέγιστη κατανάλωση στη χειρότερη δυνατή περίπτωση (μοντέλο KNX Fan-In)

ΠΡΟΔΙΑΓΡΑΦΕΣ ΚΑΙ ΣΥΝΔΕΣΕΙΣ ΕΙΣΟΔΩΝ

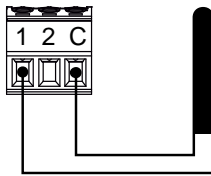
ΧΑΡΑΚΤΗΡΙΣΤΙΚΟ	ΠΕΡΙΓΡΑΦΗ
Αριθμός εισόδων	2
Είσοδοι ανά κοινό δυναμικό	2
Τάση λειτουργίας	+3.3VDC για το κοινό δυναμικό
Ρεύμα λειτουργίας	1mA @ 3.3VDC (ανά είσοδο)
Τύπος επαφών	Επαφές ελεύθερες δυναμικού μεταξύ εισόδου και κοινού
Τύπος σύνδεσης	Μπλοκ ακροδεκτών με βίδα
Διατομή καλωδίου	0,5-1mm ² (IEC) / 26-12AWG (UL)
Μέγιστο μήκος καλωδίου	30m
Μήκος καλωδίου αισθητηρίου NTC	1.5m (μέχρι 30m)
Ακρίβεια NTC (@ 25°C) ²	±0.5°C
Ανάλυση μέτρησης θερμοκρασίας	0,1°C
Μέγιστος χρόνος απόκρισης	10ms

² Για αισθητήρια θερμοκρασίας Zennio.

ΣΥΝΔΕΣΗ ΕΙΣΟΔΩΝ

Οποιοσδήποτε συνδυασμός των παρακάτω πρόσθετων εξαρτημάτων επιτρέπεται στις εισόδους:

Αισθητήριο θερμοκρασίας**



Αισθητήριο θερμοκρασίας Zennio

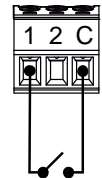
Ανιχνευτής κίνησης



Μέχρι δύο ανιχνευτές κίνησης επιτρέπεται να συνδεθούν σε μία είσοδο της συσκευής (παράλληλη σύνδεση)

Ακροδέκτης με βίδα για τη σύνδεση ανιχνευτών κίνησης Zennio*

Επαφή διακόπτη/ Μπουτόν

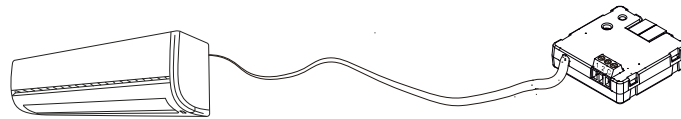


*Το dip switch No 2 στον ανιχνευτή ZN110-DETEC-P πρέπει να είναι στη θέση Type B για να λειτουργεί σωστά.

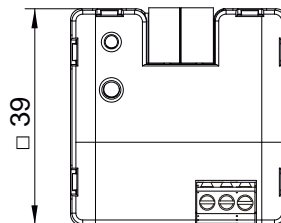
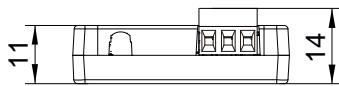
** Μπορεί να είναι αισθητήριο θερμοκρασίας Zennio ή οποιοδήποτε NTC με τρεις γνωστές τιμές αντίστασης στο εύρος [-55, 150°C].

ΚΑΛΩΔΙΟ ΕΠΙΚΟΙΝΩΝΙΑΣ ΜΟΝΑΔΑΣ ΗVAC, ΠΡΟΔΙΑΓΡΑΦΕΣ ΚΑΙ ΣΥΝΔΕΣΕΙΣ

ΧΑΡΑΚΤΗΡΙΣΤΙΚΟ	ΠΕΡΙΓΡΑΦΗ
Μήκος καλωδίου	≈ 70 cm
Αριθμός και διατομή καλωδίων	5 x 28ABW (0.08mm ²)
Απόσταση μεταξύ pin ακροδέκτη	2,5mm
Τάση λειτουργίας	5VDC
Σύνδεση με την οικιακή μονάδα Daikin	Μέσω του S21 ακροδέκτη



ΔΙΑΣΤΑΣΕΙΣ



ΟΔΗΓΙΕΣ ΑΣΦΑΛΕΙΑΣ



- Η εγκατάσταση πρέπει να γίνεται μόνο από εξειδικευμένους επαγγελματίες σύμφωνα πάντα με τους νόμους και τους κανονισμούς κάθε χώρας.
- ΜΗΝ συνδέετε την τάση δικτύου (230V) ή οποιαδήποτε εξωτερική τάση σε οποιοδήποτε σημείο του KNX bus. Η σύνδεση οποιασδήποτε άλλης τάσης μπορεί να θέσει σε κίνδυνο ολόκληρο το σύστημα KNX. Η εγκατάσταση πρέπει να έχει πάντα επαρκή μόνωση ανάμεσα στην τάση δικτύου (230V) και στο KNX bus ή άλλα εξαρτήματα.
- Μετά την εγκατάσταση της συσκευής (εντός πίνακα ή ερμαρίου) δεν θα πρέπει να είναι προσβάσιμη απ' έξω.
- Κρατήστε τη συσκευή μακριά από νερό (συμπεριλαμβανομένων και των συμπυκνωμάτων πάνω στη συσκευή) και μην την καλύπτετε με υφάσματα, χαρτιά ή οποιοδήποτε άλλο υλικό ενόσω είναι σε λειτουργία.
- Το λογότυπο WEEE επισημαίνει ότι αυτή η συσκευή περιλαμβάνει ηλεκτρονικά εξαρτήματα και πρέπει να αποσυρθεί βάση συγκεκριμένων οδηγιών που αναλυτικά αναφέρονται στον ιστότοπο <http://zennio.com/wEEE-regulation>.