

Hidrobox LT Klima sistemi için KNX arayüzü ZN1CL – KLIC-DA

Türkçe

Teknik Dokümantasyon

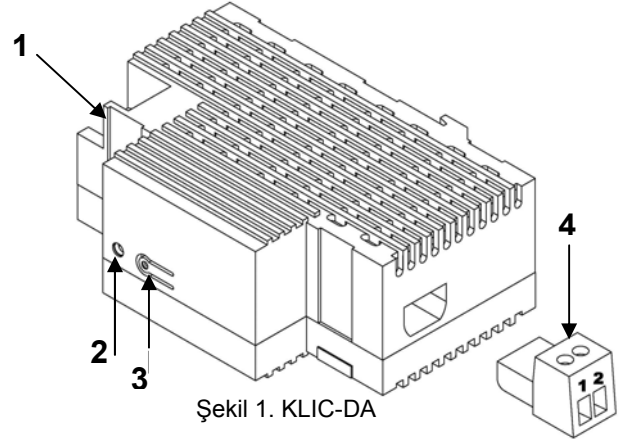
TEMEL ÖZELLİKLER

- Küçük boyutlar: 90 x 60 x 35 mm (2 W-Otomat genişliğinde).
- Dış besleme kaynağına ihtiyaç duymaz.
- Pano içerisindeki DIN raylara veya derin buatlara yerleştirilebilir.
- KLIC-DA Klima ile KNX arasında iki yönlü veri akışı sağlar.
- KNX BCU tümleşiktir.
- CE uyumludur.

Prog: bu tuşa basıldığında cihaz programlama kipine geçer. KNX bağlantısı yapılırken bu tuş basılı tutulursa cihaz güvenli kipe geçer

LED kırmızı yanıyor ise cihaz programlama konumundadır. Mavi/yeşil yanıyor ise Hidrobox veya KNX BUS ile iletişim halindedir, kırmızı yanıp sönüyorsa(0,5sn) cihaz güvenli konumundadır.

Bağlantı kablosu: İki telli bağlantısı kablosu Hidrobox üzerindeki veya kablolu uzaktan kumanda üzerindeki P1/P2 bağlantı noktasına bağlanır



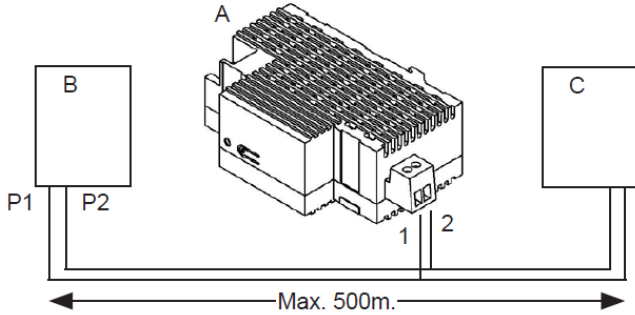
Şekil 1. KLIC-DA

1. KNX Konnektör	2. Programlama LED'i	3. Programlama butonu	4. 2 telli iletişim bağlantısı
------------------	----------------------	-----------------------	--------------------------------

GENEL ÖZELLİKLER

Kavram	Açıklama	
Cihaz Tipi	Ev ve Bina otomasyonu için kontrol cihazı	
KNX Besleme	Gerilim	29V DC SELV
	Gerilim Aralığı	21...31V DC
	Akım	10mA
	Bağlantı Tipi	Tipik BUS bağlantısı TP1, 0,50 mm ² kesit
Dış Besleme	Gerekmiyor	
Çalışma Sıcaklığı	0°C to +55°C	
Depolama Sıcaklığı	-20°C to +70°C	
Ortam Nemi(Bağıl)	30 to 85% RH (yoğuşmasız)	
Depo Nemi(Bağıl)	30 to 85% RH (yoğuşmasız)	
Tamamlayıcı Özellikleri	Class B	
Güvenlik Sınıfı	II	
İşletme Şekli	Sürekli	
Cihaz Eylem Türü	Type 1	
Korunma Tipi	IP20, temiz ortam	
Montaj	EN 50022 uyumlu DIN rayları olan elektrik panosu içine monte edilecek bağımsız kontrol gereci	
KLIC-DA ile Hidrobox arasındaki bağlantı	Polaritesiz, 2 telli kablo, en çok 500 metre uzunluğunda(kablo ayrıca temin edilmelidir)	
Etrafıyla en az açıklık	Gerekmiyor	
BUS geriliminin kaybına tepki	Tüm veri saklanır	
BUS gerilimin geri gelmesine tepki	Saklanan veri geri yüklenir, iki yönlü komut ve veri iletişimi başlar	
Çalışma işaretleri	Programlama konumunda LED sürekli yanar, klima ile iki yönlü veri iletişimi esnasında yanıp söner.	
PCB CTI index	175 V	
Dış Muhafaza	PC+ABS FR V0 halogen free	
Ağırlık	Yaklaşık 106gr.	

P1/P2 BAĞLANTI NOKTASI(*)(**)



Şekil 2. KLIC-DA ve Kablolu Uzaktan Kumanda(***)

A	KLIC-DA
B	Kablolu Uzaktan Kumanda
C	Hidrobox Klima ünitesi
P1/P2	Hidrobox Klima Bağlantı Kablosu
1 - 2	Zennio Bağlantı Terminali
(*) Her KLIC-DA sadece bir hidrobox üniteye bağlanır	
(**) www.zennio.com adresindeki uyumluluk tablosuna bakınız	
(***) Kullanıcı kitabındaki kablolu uzaktan kumanda bağlantı talimatlarına uyunuz.	

GÜVENLİK TALİMATLARI



- Şebeke gerilimini (220-240V) KNX hattının herhangi bir noktasına bağlamayınız.. Herhangi bir dış beslemenin KNX hattına bağlanması tüm KNX sistemini bozabilir.
- Şebeke kabloları ile KNX hattı arasında yeteri kadar mesafe kalmasını sağlayınız. Kablolar arasında en az 4mm mesafe olmalıdır.