

HOOFDEIGENSCHAPPEN

- Kleinere afmetingen: 90 x 60 x 35 mm (2 DIN eenheden).
- Heeft geen externe voeding nodig naast de busvoeding.
- Voor montage op DIN rail (EN 50022), met snap-in clipssysteem.
- KLIC-DA laat half-duplex communicatie toe met hidrobox LT klimaat systemen.
- KNX buskoppelaar geïntegreerd.
- CE conform.

Programmeer/test knop: kort drukken om programmeermode te starten. Wanneer deze knop wordt ingedrukt tijdens het inpluggen van de KNX bus, gaat het apparaat in veilige modus

LED: Geeft aan of het apparaat in programmeermode is (rood). Wanneer het toestel in veilige modus gaat, knippert de LED elke halve seconde. Tijdens KLIC-DA - hidrobox unit communicatie, kleurt de LED groen/blauw.

Communicatie kabel: 2-draad kabel, direct naar de P1/P2 connectoren aan de PCB

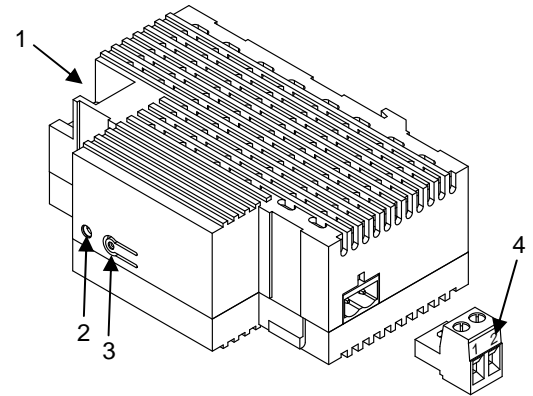


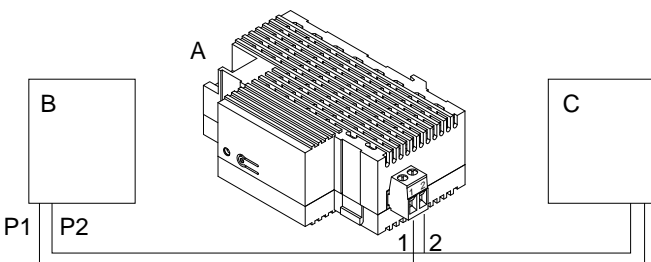
Figure 1. KLIC-DA

- | | | |
|--------------------------------------|--------------------|---------------------|
| 1. KNX Connector | 2. Programmeer LED | 3. Programmeer knop |
| 4. 2-draads communicatie aansluiting | | |

ALGEMEN SPECIFICATIES

Concept	Omschrijving	
Apparaat Type	Electrische bediening van het toestel	
KNX Supply	Spanning	29V DC SELV
	Spannings bereik	21...31V DC
	Verbruik	10mA
	Connectie type	Typische bus connectie TP1, 0.50 mm ² sectie
Externe voeding	Niet nodig	
Operationele temperatuur	0°C tot +55°C	
Opslag temperatuur	-20°C tot +70°C	
Omgevingsvochtigheid (relatief)	30 tot 85% RH (geen condensatie)	
Opslagvochtigheid (relatief)	30 tot 85% RH (geen condensatie)	
Bijkomende kenmerken	Klasse B	
Veiligheidsklasse	II	
Werkingstype	Constante werking	
Apparaat actie type	Type 1	
Beschermingsgraad	IP20, propere omgeving	
Montage	Onafhankelijk controle toestel. Te monteren in verdeelkast met DIN rail (EN 50022)	
Connectie KLIC-DA met hidrobox eenheid	2-draads kabel zonder polariteit, max. lengte gelijk aan 500m (niet meegeleverd)	
Minimale afstanden	Niet van toepassing	
Reactie op BUS spanningsstoring	Complete data opslag	
Reactie op BUS storingsherstel	Data herstel en comando's verzenden zoals geprogrammeerd	
Werkings indicator	LED aan indien programmeerknop ingedrukt wordt (red) of bij half-duplex communicatie met de hidrobox unit (groen/blauw)	
PCB CTI index	175 V	
Behuizing	PC+ABS FR V0 halogeenvrij	
Gewicht	Ongeveer. 106gr.	

CONNECTIE MET P1/P2 CONNECTOR DIAGRAM^{(*)(**)}



A	KLIC-DA
B	Bekabelde afstandsbediening
C	Hidrobox eenheid
P1/P2	Hidrobox eenheid connectie bus
1 - 2	Zennio connectie aansluiting
(*) Slechts een hidrobox eenheid per KLIC-DA	
(**) Raadpleeg de compatibiliteitstabel op www.zennio.com	
(***) Volg de gebruiksaanwijzing voor bekabelde afstandsbediening	

Figure 2: KLIC-DA Met bekabelde afstandsbediening^(****)

Veiligheidsinstructies



- De hoofdspanning (230 V) of elke andere externe spanning niet aansluiten op de KNX bus. Een externe spanning aansluiten kan het gehele KNX systeem in gevaar brengen.
- Zorg ervoor dat er tijdens de installatie steeds voldoende isolatie is tussen de hoofdspanning (230V) en de bus of de extensie-inputs.