

ХАРАКТЕРИСТИКИ

- Контроль доступа в комнату с помощью карт с технологией NFC (Mifare DESFIRE EV1 и Classic).
- 3 сенсорных зоны.
- Зашифрованная серийная коммуникация с Securel (ZIO-SEC) в пределах зоны безопасности.
- Звуковые и визуальные уведомления через OLED дисплей.
- Полное сохранение данных при сбое питания.
- Необходим вспомогательный источник питания.
- 2 входа, конфигурируемые как бинарный вход, датчик температуры или датчик движения.
- Встроенный KNX интерфейс (BCU).
- Размеры 81 x 81 x 28мм.
- Скрытый монтаж в установочную коробку.
- Соответствие директивам CE (отметка "CE" на обратной стороне).

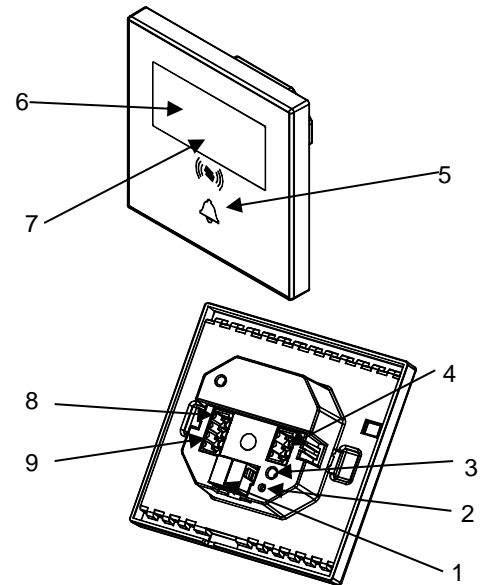


Рисунок 1. IWAC Display v2

1. Клеммник шины KNX	2. LED програм. KNX	3. Кнопка програм. KNX	4. Входы
5. Сенсорные зоны	6. OLED дисплей	7. Антенна NFC	8. Вспомогательный источник питания
			9. Порт зашифрованной коммуникации

Кнопка програм. KNX: короткое нажатие кнопки переводит модуль в режим программирования. Подключение модуля к шине KNX при нажатой кнопке программирования переводит модуль в безопасный режим.

LED програм. KNX: индикатор режима программирования (красный). В безопасном режиме LED мигает красным цветом каждые 0.5 секунды. При включении прибора (после сброса или сбоя питания), и если прибор не находится в безопасном режиме, то LED загорится красным цветом

ОБЩИЕ ХАРАКТЕРИСТИКИ

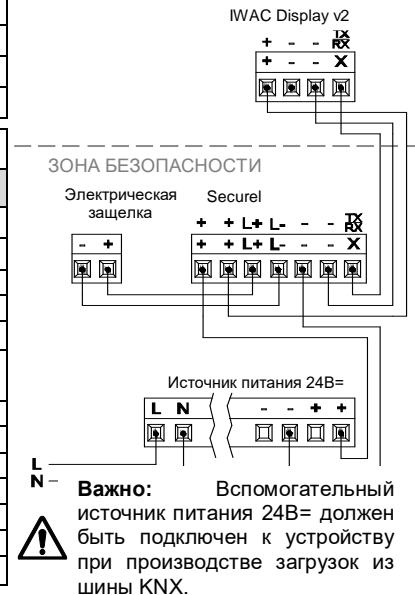
ХАРАКТЕРИСТИКА		ОПИСАНИЕ		
Назначение устройства		Автоматизация зданий и домашняя автоматизация		
Питание KNX	Напряжение (типичное)	29В=, безопасное (SELV)		
	Допустимое напряжение	21...31В=		
	Максимальное потребление	Номинальное напряжение	мА	мВт
		29В= (типичное)	3,03	87,87
	24В=(¹)	10	240	
Соединение с шиной KNX		Стандартный TP1 для жесткого кабеля 0.80мм ø		
Внешний источник питания		24 В=. Максимальное потребление 60мА		
Температура эксплуатации		От 5°C до +45°C		
Температура хранения		От -20°C до +55°C		
Влажность во время работы		5 до 95% RH (без конденсата)		
Влажность при хранении		5 до 95% RH (без конденсата)		
Дополнительные характеристики		Класс В		
Класс защищенности		III		
Режим работы		Непрерывно		
Тип действия устройства		Тип 1		
Время работы под нагрузкой		Длительное		
Степень защиты корпуса		IP20, в чистой среде		
Инсталляция		Скрытый монтаж в установочную коробку		
Минимальный зазор между приборами		Не требуется		
Реакция на сбой питания KNX		Сохранение данных согласно параметризации		
Реакция на восстановление питания KNX		Восстановление данных согласно параметризации		
Индикация режимов работы		LED программирования указывает на режим программирования (красный). На дисплее отображается номер комнаты		
Вес		86г		
Индекс PCB CTI		175В		
Материал корпуса		PC+ABS FR V0, не содержит галогенов		

(¹) Максимальное потребление при самых неблагоприятных обстоятельствах (модель KNX Fan-In)

ХАРАКТЕРИСТИКИ И ПОДКЛЮЧЕНИЕ ВНЕШНЕГО ИСТОЧНИКА ПИТАНИЯ	
ХАРАКТЕРИСТИКА	ОПИСАНИЕ
Допустимый разброс напряжения питания	24В±
Диапазон измеряемых токов	60мА
Тип соединения	Клеммник
Поперечное сечение кабеля	0.5 мм ² до 1,5 мм ² (26-14AWG)

ХАРАКТЕРИСТИКИ ВХОДОВ И ПОДКЛЮЧЕНИЕ	
ХАРАКТЕРИСТИКА	ОПИСАНИЕ
Количество входов	2
Количество входов на общую клемму (C)	2
Рабочее напряжение	+3.3В± на общей клемме
Рабочий ток	1.0 мА при 3.3В± (на каждом входе)
Полное сопротивление на выходе	Приблизительно 3,3кΩ
Тип подключаемого контакта	Беспотенциальный контакт между входными и общей клеммами
Тип соединения	Съемный винтовой клеммник
Макс. длина кабеля	30м
Длина кабеля датчика температуры (NTC)	1,5м (удлинение до 30м)
Точность датчика NTC (при 25°C)	±0.5°C
Разрешение температуры	0.1°C
Поперечное сечение кабеля	0.5 мм ² до 1,5 мм ² (26-14AWG)
Максимальное время отклика	10мс

СХЕМА ПОДКЛЮЧЕНИЯ ИСТОЧНИКА ПИТАНИЯ / КОММУНИКАЦИИ



Следующие аксессуары могут быть подключены ко входам в любой комбинации:

Датчик температуры



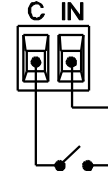
Датчик движения



К одному и тому же входу может быть подключено до двух датчиков движения (параллельно)

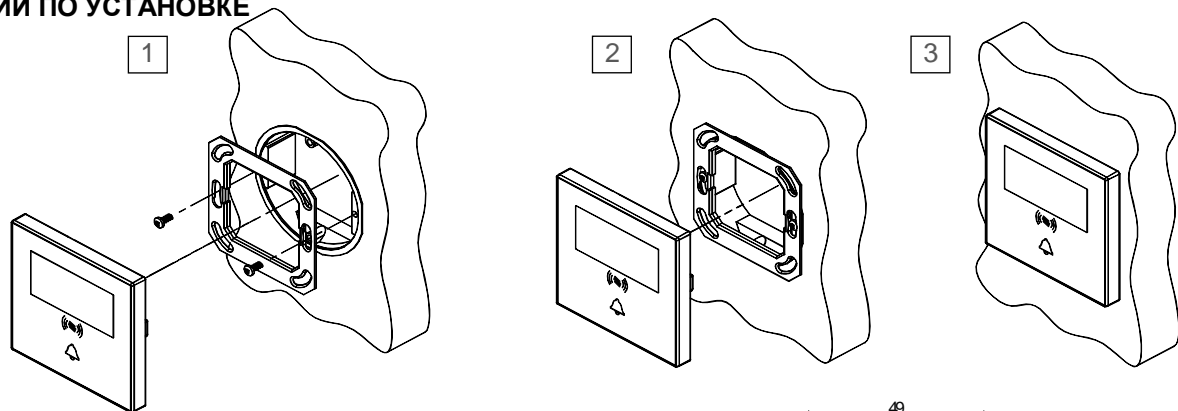
Винтовой клеммник датчика движения.
Датчики движения:
ZN110-DETEC-P⁽³⁾
ZN110-DETEC-X

Выключатель/ Датчик/Кнопка

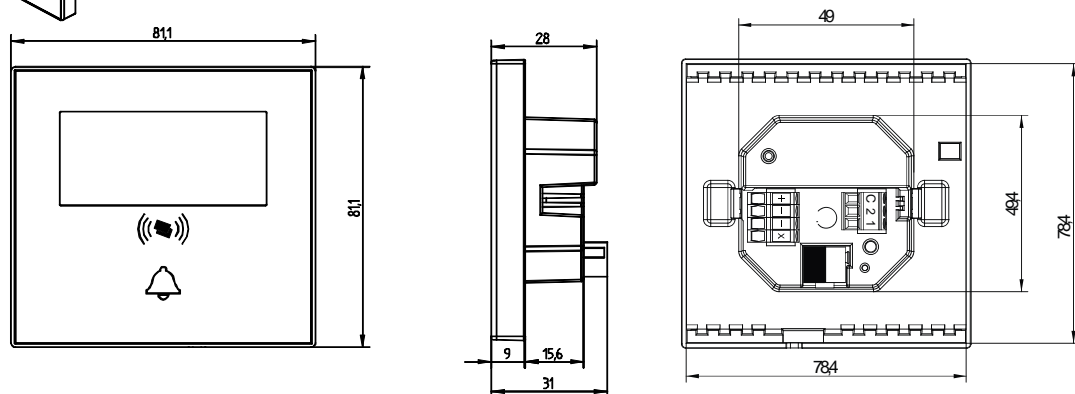


⁽³⁾ Для корректной работы устройства микровыключатель номер 2 в ZN110-DETEC-P должен быть в позиции Тип В.

ИНСТРУКЦИИ ПО УСТАНОВКЕ



РАЗМЕРЫ



ИНСТРУКЦИИ ПО БЕЗОПАСНОСТИ

- Установка должна производиться только квалифицированными специалистами в соответствии с законами и правилами, применяемыми в каждой отдельной стране.
- Не подключайте сетевое напряжение или какое-либо другое внешнее напряжение к шине KNX; это может представлять угрозу для работы всей системы KNX. Необходимо обеспечить достаточную изоляцию между сетевым (или дополнительным) напряжением и шиной KNX или проводами других аксессуаров, если они устанавливаются.
- Беречь от воды, не накрывать тканью, бумагой и другими материалами во время работы.
- Логотип WEEE означает, что данное устройство содержит электронные компоненты и должно быть утилизировано в соответствии с инструкциями <http://zennio.com/wEEE-reauation>.