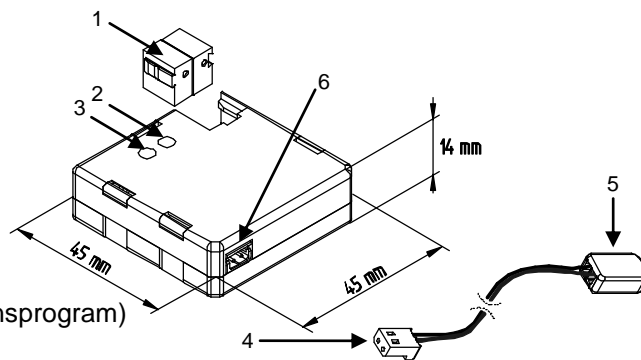


## HUVUDEGENSKAPER

- Storlek 45 x 45 x 14 mm.
- Den kan placeras infälld inne i en dosa (60x60mm).
- Device management through IR codes:
  - Split enheter (**IRSC Plus** applikationsprogram)
  - A/V apparater (**IRSC Open** applikationsprogram)
  - Klimatstyrning värmepumpar (**IRSC Zone** applikationsprogram)
- KNX BCU integrated.
- Sparar fullständig status vid strömavbrott i KNX-bussen.
- CE- märkning.



Figur 1: IRSC

## MJUKVARA FÖR ZN1CL-IRSC

- **IRSC Plus:** Till Split A/C-enhet. Se "jämförelsetabellen" i [www.zennio.com](http://www.zennio.com).
- **IRSC Open:** IR-koder inprogrammering för senare återgivning. A/V enheter.
- **IRSC Zone:** Styrning av kalla och värme i flera zoner. Se "jämförelsetabellen" i [www.zennio.com](http://www.zennio.com)

1. KNX linje kontakt	2. Programmerings LED	3. Programmeringsknapp
4. Anslutningskontakt	5. IR sändare	6. Anslutning IR-öga

**Programmeringsknapp:** används för att välja programmeringsläge. "Felsäkertläge" är inställd efter bussanslutning om knappen är från början intryckt och hållen.

**LED:** Programmeringsläge. Blinkar varje 0,5 s när enheten är i "felsäkertläge".

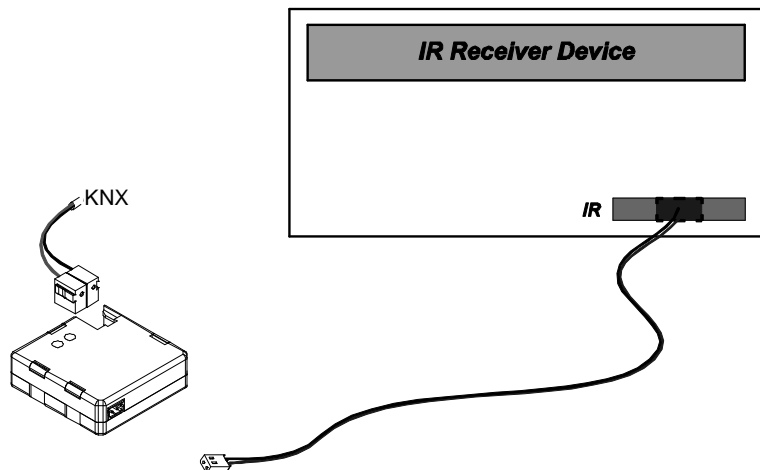
**IR sändare:** Infraröd blink diod to sänder commando till klimatanläggningen eller A/V utrustningens kontrollenhet.

## ALLMÄNA SYSTEMDATA

Begrepp	Beskrivning	
Typ av enhet	IR-sändare	
KNX matning	Driftspänning	29V DC
	Spänningsintervall	21 till 31VDC
	Förbrukning	10mA
	Anslutningstyp	Vanlig TP1 KNX anslutning, kabelarea 0.80mm <sup>2</sup>
Omgivningstemperatur	0°C till +55°C	
Lagring / transport temperatur	-20°C till +70°C	
Omgivningsfuktighet (relativ)	5 till 95% RH (ej kondenserande)	
Storage humidity (relativ)	5 till 95% RH (ej kondenserande)	
Klass	Klass B	
Skyddsklass:	Klass III	
Drifttyp	Kontinuerlig drift	
Enhetstyp	Typ 1	
Användningsperiod	Lång	
Kapslingsklass	IP20, ren miljö	
Montering	Rekommenderas monterad infälld i box (60x60mm)	
Minimum avstånd	Erfordras ej	
Reaktion vid spänningsbortfall	Uppgifter sparade fullständigt	
Reaktion vid återställning	Uppgifter återställts och IR-kommandon skickas som den är programmerad	
Driftindikator	LED PÅ när man trycker programmeringsknapp	
Tillbehör	IR trådbunden diod med skyddande kapsel	
Vikt	C:a 27gr.	
PCB CTI index	175 V	
Hölje	PC FR V0 halogen fri	

## KOPPLINGSSCHEMA

Exempel för koppling: konsument elektronisk apparat med IR mottagare (*IRSC Open applikationsprogram*)

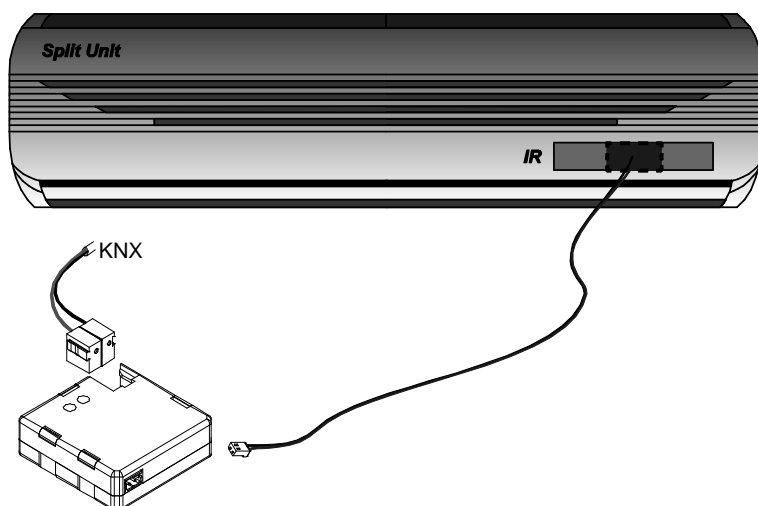


### IRSC Open

IR-kommandon måste laddas in i annordning. Specifik nickel "IRSC Open Capture" nedladdningsbar för Z38i (ZN1VI-Z38i) är tillgänglig.

För information, läs IRSC Open användarhandboken. ([www.zennio.com](http://www.zennio.com)).

Exempel för koppling: A/C Split (*IRSC Plus Applikationsprogram*)



### IRSC Plus

IR-kommandon är redan förinstallerade i annordning. Det är nödvändigt att identifiera IR-fjärrkontrollen i "Jämförelsetabellen" från Zennio för att senare ställa in rätt identitetsmärke i ETS parameterinställning.

För information, läs IRSC Plus användhandboken ([www.zennio.com](http://www.zennio.com)).

IR SÄNDARE SPECIFIKATIONER	
Anslutning	IR- öga
Installation	IR-sändare fästs på IR mottagarens enhet
Kabelarea	0,15 mm <sup>2</sup>
Kabellängd	2,15 m
Top våglängd ( $\lambda_p$ )	940 nm
Elektriskt flöde ( $\Phi_e$ )	2,4 mW
Strålningsintensitet	2,4 mW/sr
Emission svarstid	Programmerbar alternativ. Svarets min tid 2 s.

## SAFETY INSTRUCTIONS



- Anslut inte huvudspänning (230 V) eller någon annan extern spänning någonstans på KNX-linje. Anslutning av externspänning kan äventyra säkerheten i hela KNX-system.
- Se till att det finns tillräckligt med isolering mellan växelströmskabel och KNX-linjen enligt gällande föreskrifter.
- IR- sändare måste vara inkopplad inne i luftkonditioneringsmottagare.
- Den skyddande kapsel får inte tas bort.

- The WEEE logo betyder att enheten innehåller elektroniska delar och de måste kasseras på rätt sätt. Följ instruktioner på: <http://zennio.com/wEEE-regulation>.