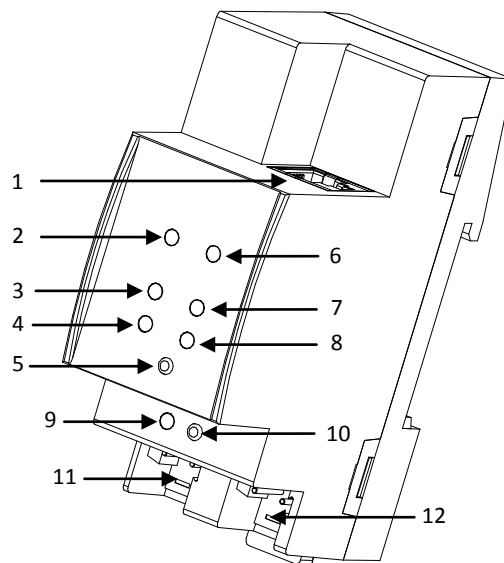


Egenskaper

- Storlek 90 x 70 x 35mm (2 DIN-moduler).
- 6 status LED.
- Låg strömförbrukning.
- Manuell funktion PÅ/AV knapp.
- Ethernet 10/100 BasT IP.
- RJ45 anslutning.
- Extern driftspänning 12 till 30VDC.
- Montage på DIN-skena (EN 50022).
- Integrerad KNX BCU.
- CE-märkt.



Figur1. KNX-IP Router

1-RJ45 anslutning	2-Ethernet LED	3-Ethernet trafik LED	4- Gruppadress LED
5-Manuell functions-knapp	6-KNX LED	7-KNX trafik LED	8-Individuell adress LED
9- LED Programmering	10- Programmerings-knapp	11-Extern matning anslutning	12-KNX linje anslutning

ALLMÄNA SYSTEMDATA		
BEGREPP		BESKRIVNING
Typ av enhet		Elektrisk styrenhet
KNX matning	Driftspänning	29V DC
	Spänningsintervall	21... 30V DC
	Max. strömstyrka	5mA
	Bus anslutning	Vanlig TP1KNX anslutning, kabelarea 0,50 mm ²
Extern matning		Från 12 till 30VDC
Förbrukning		800mW maximum (520mW typisk)
Omgivningstemperatur		Från -5°C till +45°C
Lagringstemperatur		Från -20°C till +60°C
Omgivningsfuktighet		Från 5% till 93% RH (ej kondenserande)
Storage humidity (relative)		Från 5% till 93% RH (ej kondenserande)
Kompletterande egenskaper		Klass B
Skyddklass		III
Drifttyp		Kontinuerlig drift
Enhetstyp		Typ 1
Användningsperiod		Lång
Kapslingklass		IP20, ren miljö
Montering		DIN-skena (EN 50022) eller normkapsling.
Status LED	Ethernet	Grön (Ethernet linje OK), röd (manuell funktion aktiv), AV (fel)
	KNX linje	Grön (KNX linje OK), AV (fel eller ingen anslutning)
	Ethernet trafik	Blinkning: grön (trafik på Ethernet linje), röd (fel), AV (ej trafik)
	KNX linje trafik	Blinkning: grön (trafik på KNX linje), röd (fel), AV (ej trafik)
	Gruppadress (GA)	AV (annan konfiguration på Ethernet ochKNX linjes), grön (filter table active), grön och röd (route all), röd (splint)
	Individuell adress (PA)	AV (annan konfiguration på Ethernet ochKNX linjes), grön (filter table active), green och gul (route all), gul (splint)
Vikt		66gr.
IP-Anslutning	Ethernetanslutning	RJ45
	IP-kommunikation	Ethernet 10/100 BasT (upp till 10Mbits)
Hölje		Plas PA66, grå

SÄKERHETSINSTRUKTIONER

- Anslut inte huvudspänning (230 V) eller någon annan extern spänning någonstans på KNX-linjen. Anslutning av externspänning kan äventyra säkerheten i hela KNX- system.
- Se till att det finns tillräckligt med isolering mellan växel strömkabel och KNX-linje enligt gällande föreskrifter.
- Håll borta från vatten eller fuktighet.