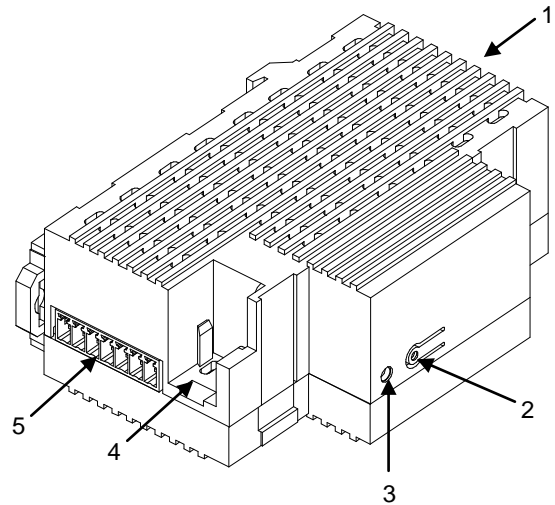


## Egenskaper

- Storlek 90x60x35 mm (2 DIN –moduler)
- Ingen extern matning behövs utom KNX-linje KNX BCU integrerad
- **2 scenkanaler som kan konfigureras som:**
  - 2 jalousikanaler eller,
  - 1 jalousikanal och 2 individuella utgångar, eller
  - 4 individuella utgångar.
- **6 multifunktionella optokopplade ingångar som kan konfigureras som:**
  - **4 binära ingångar för potentialfria kontakter.**
  - **2 binära eller A/D ingångar, från serie 10AAF. A NTC temperaturavkännare och rörelsedetektor kan bli inkopplade.**
- Ingångs- och utgångs ledning koppling kan utföras utan enheten.
- Oberoende enhet som monteras i anslutningsdosa eller elcentral.
- Inkluderar Avancerade Logiska Funktioner.
- Ingångar och utgångar timersamordnas.
- CE- märkt.



Figur 1: ACTinBOX Hybrid AD

**Programmering:** tryckknapp för att ställa in programmeringsläget. Felsäkert läge om knappen är intryckt när apparaten ansluts till KNX buss.

**LED:** Programmeringsläge indikering. Det visar att apparaten är i felsäkert läge, genom att blinka varje 0,5 s.

1. Outputs    2. Programming button    3. Programming LED    4. KNX terminal    5. Inputs

SYSTEMDATA		
Begrepp		Beskrivning
Typ av enhet		Brytaktor
KNX Matning	Driftspänning	29V DC SELV
	Spänningsintervall	21..... 31V DC
	Strömförbrukning	Max 240 mW (alla ingångar anslut)
	Bussanslutningstyp	Vanlig TP1 KNX anslutning, kabelarea 0,50 mm <sup>2</sup>
Externmatning		Nej
Omgivningstemperatur		Från 0°C till +55°C
Lagringstemp.		Från -20° C till +70° C
Omgivningsfuktighet (relativ)		Från 30 - 85 % RH (ej kondenserande)
Lagringsfuktighet (relativ)		Från 30 - 85 % RH (ej kondenserande)
Klass / Kompletterande egenskaper		Klass B
Skyddklass		Klass II
Drifttyp		Kontinuerlig drift
Enhetstyp		Type 1
Användningsperiod		Lång
Kapslingsklass		IP20, ren miljö
Montering		Fästa på DIN-skene (EN 50022) eller normkapsling
Reaktion vid spänningsbortfall		Status sparas och utgångar ändras så som programmerat i parameterinställning
Reaktion vid återställning		Status återställs och utgångar ändras så som programmerat
Driftindikering		LED "På" när man trycker på programmeringsknappen
Vikt		170g
PCB CTi index		175 V
Hölje		PC+ABS FR V0 halogenfri

INGÅNGAR, EGENSKAPER OCH ANSLUTNINGAR	
Isoleringsätt	Optokopplare
Svepsspänning	+5V DC per common
Ingångsström	1,0mA vid 4,75V DC i varje ingång
Ingångar per common	6
Ingångsimpedans	C:a 3,3 kΩ
Kopplingstyp	Potentialfria kontakter mellan ingången och "common"
Anslutning	Skruvklämma och matchande uttag
NTC givares kabel längd	1,5m (max 30m)
NTC onnogranhet (vid 25°C)	0.5°C
Temperatur mätupplösning	0.1°C
Max. kabel längd	30 m.
Max kabelsarea	0,15 mm <sup>2</sup> till 1 mm <sup>2</sup>
Reaktionstid	<10 ms
Antal digitala ingångar	6 (ingångar 1, 2, 3, 4, 5 och 6)
Antal analoga/digitala ingångar	2 (ingångar 5 och 6)

**Kopplingschema för ACTinBOX Classic-Hybrid (från serie nr 10AAF)**  
**Aplikationsprogram ACTinBOX Classic-Hybrid 1.3 eller senare version krävs**

The diagram shows three main components connected to a 6-pin terminal block (C 6 5 4 3 2 1):

- TEMPERATURA VKÄNNARE referens:** ZN1AC-NTC68E, ZN1AC-NTC68F, ZN1AC-NTC68S. Connected to pins 1 and 2.
- RÖRELSEDETEKTOR:** Connected to pins 3 and 4. A note states: "Up till två rörelse-detektorer kan bli kopplade till samma ACTinBOX Hybrid AD ingång (parallell koppling)". A sub-note says: "Rörelsedetektorskabel skruvklämma.. Rörelsedetektor referens: ZN1IO-DETEC, ZN1IO-DETEC-N, ZN1IO-DETEC-X, ZN1IO-DETEC-P<sup>(1)</sup>".
- BINÄRA INGÅNGAR:** Connected to pins 5, 6, 1, 2, 3, 4.

(1) Microswitchen nummer 2 i ZN1IO-DETEC-P måste vara i **Type A position** för att fungera korrekt.

UTGÅNGAR. EGENSKAPER OCH ANSLUTNINGAR		
Kontakt typ	Potentialfria kontakter. <b>Utgångar 1 och 2 EJ GÄLLER för kapacitiva laster. Utgångar 3 och 4 GÄLLER för kapacitiva laster med serie nr 09AAD0001 (Max. 140 µF/utgång).</b>	
Typ av frånslag	Mikro avstängning	
Märkström per utgång	10A 250V AC (2500VA), 10A 30V DC (300W)	
Märkström per kanal	15A 250V AC (3750VA), 15A 30V DC (450W)	
Gemensamma utgångar per fas	2 utgångar per fas	
Koppling av olika faser	Ej möjligt	
Anslutningar	Skruvplint	
Kabelarea	0,25-2,5 mm <sup>2</sup>	
Kabeltyp	Flexibel kabel med ändhylsor eller enkel kabel	
Antal automatiska cykler (A)	Mekanisk (Min)	10 million operations (300cpm)
	Elektrisk (Min)	100.000 cycles at max. current (20cpm and resistive load)



### SÄKERHETSINSTRUKTIONER

- Anslut inte huvudspänning (230V) eller någon annan extern spänning någonstans på KNX-linje. Anslutning av externspänning kan äventyra säkerheten i hela KNX-systemet.
- Elutrustning måste vara installerad och justerad bara av behörig personal som följer gällande föreskrifter. När enheten är installerad, skall de elektriska anslutningarna vara beröringsskyddade .
- Se till att det finns tillräckligt med isolering mellan växelströmskabel och KNX-linjen enligt gällande föreskrifter. En minsta avstånd på 4mm måste säkerställas mellan KNX-linje och elnätet.
- För att undvika störningar EMC balkar, bör kretsar för ingångarna inte installeras parallellt med nätet ledande linjer.
- Enkelledare eller flerkardelig kabel med ändhylsa rekommenderas för utgångsanslutningar.
- Att ignorera installationsinstruktionerna kan orsaka brand eller andra risker.