

ХАРАКТЕРИСТИКИ

- Дополнительная защита от взлома системы GetFace IP.
- Модуль содержит два выключателя, которые открываются при передвижении фронтальной рамки.
 - Один выключатель ведет непосредственно к панели выводов, и разработан для соединения с узлом внешней защиты (32VDC/50mA макс).
 - Второй выключатель может использоваться для подачи сигнала тревоги:
 - Через шину KNX: Соединение выключателя с бинарным входом устройства KNX.
 - Через Zennio GetFace IP: Соединение выключателя с модулем I/O (ZPV-INOUT) или модулем Виганда (ZPV-ACWIE) и использование интерфейса автоматизации при конфигурировании GetFace.
- Для конфигурирования обратитесь, пожалуйста, к руководству по эксплуатации GetFace IP.
- Соответствие директивам СЕ.

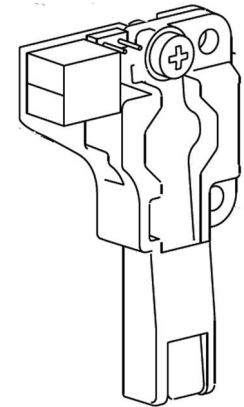


Рисунок 1. Защитный выключатель

Защитные выключатели

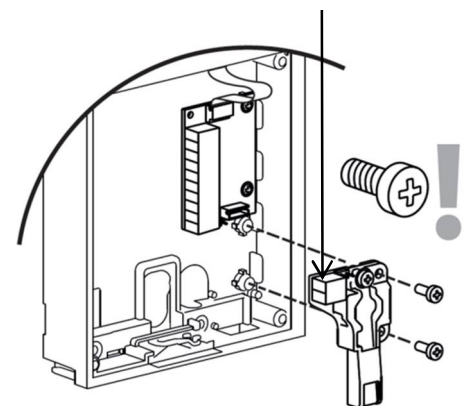


Рисунок 2. Установка защитного выключателя

ИНСТРУКЦИИ ПО БЕЗОПАСНОСТИ

- Установка должна производиться только квалифицированными специалистами в соответствии с законами и правилами, применяемыми в каждой отдельной стране.
- Не подключайте сетевое напряжение или какое-либо другое внешнее напряжение к шине KNX; это может представлять угрозу для работы всей системы KNX. Необходимо обеспечить достаточную изоляцию между сетевым (или дополнительным) напряжением и шиной KNX или проводами других аксессуаров, если они устанавливаются.
- Беречь от воды, не накрывать тканью, бумагой и другими материалами во время работы.
- Логотип WEEE означает, что данное устройство содержит электронные компоненты и должно быть утилизировано в соответствии с инструкциями <http://zennio.com/wEEE-regulation>.