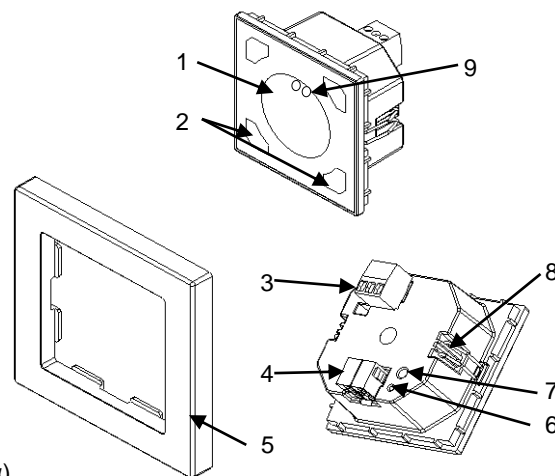


### ΧΑΡΑΚΤΗΡΙΣΤΙΚΑ

- Τυπωμένη γυάλινη οθόνη αφής παραμετροποιήσιμη με 4 πλήκτρα αφής με οπίσθιο φωτισμό.
- 1.18" OLED οθόνη (128x128 pixels).
- 2 υβριδικές εισοδοί.
- Θερμοστάτης.
- Επιβεβαίωση αφής με ήχο.
- Αισθητήρια φωτεινότητας και προσέγγισης.
- Αποθήκευση δεδομένων σε περίπτωση απώλειας KNX.
- Περιλαμβάνει ολοκληρωμένη BCU KNX.
- Μέγεθος 55 x 55 x 36mm.
- Τοποθέτηση εντός κουτιού χωνευτής εγκατάστασης.
- Πλήρως συμμορφούμενο με τις οδηγίες CE (σήμα CE στην πίσω πλευρά).



Σχήμα 1: Flat 55 Display

1. Οθόνη	2. Πλήκτρα αφής	3. Σημεία σύνδεσης εισόδων	4. Σύνδεση KNX	5. Πλαίσιο (πωλείται ξεχωριστά)
6. LED προγραμματισμού	7. Μπουτόν προγραμματισμού	8. Κλιπ στερέωσης	9. Αισθητήρια φωτεινότητας και προσέγγισης	

Μπουτόν προγραμματισμού: Με σύντομο πάτημα η συσκευή μπαίνει σε κατάσταση προγραμματισμού. Εάν το μπουτόν είναι πατημένο την ώρα που συνδέουμε τη συσκευή στο KNX, μπαίνει σε κατάσταση ασφαλούς λειτουργίας.

LED Προγραμματισμού: Ένδειξη κατάστασης προγραμματισμού (κόκκινο). Όταν η συσκευή μπαίνει σε κατάσταση ασφαλούς λειτουργίας, αναβοσβήνει (κόκκινο) κάθε μισό δευτερόλεπτο. Κατά την εκκίνηση της συσκευής (μετά από επανεκκίνηση ή απώλεια του KNX) και εάν η συσκευή δεν είναι σε κατάσταση ασφαλούς λειτουργίας, το LED αναβοσβήνει με κόκκινο χρώμα.

### ΓΕΝΙΚΕΣ ΠΡΟΔΙΑΓΡΑΦΕΣ

ΧΑΡΑΚΤΗΡΙΣΤΙΚΟ	ΠΕΡΙΓΡΑΦΗ			
Είδος συσκευής	Ηλεκτρική συσκευή ελέγχου λειτουργιών			
Τροφοδοσία KNX	Τάση (τυπική)	29VDC SELV		
	Εύρος τάσης	21..31VDC		
	Μέγιστη κατανάλωση	Τάση	mA	mW
		29VDC (τυπική)	12,8	371,2
	24VDC <sup>1</sup>	17,5	420	
Τύπος σύνδεσης	Τυπική κλέμμα KNX TP1 για μονόκλωνο καλώδιο 0.80mm Ø			
Εξωτερική τροφοδοσία	Δεν απαιτείται			
Θερμοκρασία λειτουργίας	0°C .. +55°C			
Θερμοκρασία αποθήκευσης	-20°C .. +55°C			
Υγρασία λειτουργίας (σχετική)	5 .. 95% (χωρίς συμπυκνώματα)			
Υγρασία αποθήκευσης (σχετική)	5 .. 95% (χωρίς συμπυκνώματα)			
Συμπληρωματικά χαρακτηριστικά	Κλάση B			
Κλάση προστασίας	III			
Τύπος λειτουργίας	Συνεχής λειτουργία			
Τύπος λειτουργίας συσκευής (action type)	Τύπος 1			
Περίοδος ηλεκτρικής καταπόνησης	Μεγάλη			
Βαθμός προστασίας	IP20, καθαρό περιβάλλον			
Εγκατάσταση	Τοποθέτηση εντός κουτιού χωνευτής εγκατάστασης.			
Ελάχιστες αποστάσεις	Δεν απαιτείται			
Αντίδραση σε περίπτωση απώλειας KNX	Αποθήκευση δεδομένων ανάλογα με την παραμετροποίηση.			
Αντίδραση σε περίπτωση επανεκκίνησης του KNX	Ανάκτηση δεδομένων ανάλογα με την παραμετροποίηση.			
Ένδειξη λειτουργίας	Το LED προγραμματισμού υποδηλώνει την κατάσταση προγραμματισμού (κόκκινο). Ο φωτισμός εικονιδίων στα πλήκτρα αφής εξαρτάται από την παραμετροποίησή τους.			
Βάρος	68g			
Δείκτης PCB CTI	175V			
Περιβλήμα	PC+ABS FR V0 ελεύθερο αλογόνου			

(1) Μέγιστη κατανάλωση στη χειρότερη δυνατή περίπτωση (μοντέλο KNX Fan-In)

## ΠΡΟΔΙΑΓΡΑΦΕΣ ΚΑΙ ΣΥΝΔΕΣΕΙΣ ΕΙΣΟΔΩΝ

ΧΑΡΑΚΤΗΡΙΣΤΙΚΟ	ΠΕΡΙΓΡΑΦΗ
Αριθμός εισόδων	2
Είσοδοι ανά κοινό δυναμικό	2
Τάση λειτουργίας	+3.3VDC για το κοινό δυναμικό
Ρεύμα λειτουργίας	1mA @ 3.3VDC (για κάθε είσοδο)
Τύπος επαφών	Επαφές ελεύθερες δυναμικού μεταξύ εισόδου και κοινού
Τύπος σύνδεσης	Αφαιρούμενη κλέμμα ακροδεκτών με βίδα
Διατομή καλωδίου	0.2-1.5mm <sup>2</sup> (DIN) / 28-14AWG (UL)
Μέγιστο μήκος καλωδίου	30m
Μήκος καλωδίου αισθητηρίου NTC	1.5m (μέχρι 30m)
Ακρίβεια NTC (@ 25°C) <sup>2</sup>	±0.5°C
Ακρίβεια μέτρησης θερμοκρασίας	0,1°C
Μέγιστος χρόνος απόκρισης	10ms

<sup>2</sup> Για αισθητήρια θερμοκρασίας Zennio.

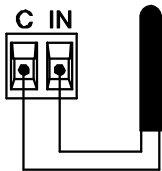
## ΠΡΟΔΙΑΓΡΑΦΕΣ ΠΛΑΙΣΙΟΥ ΜΕ ΑΙΣΘΗΤΗΡΙΟ ΘΕΡΜΟΚΡΑΣΙΑΣ

ΧΑΡΑΚΤΗΡΙΣΤΙΚΟ	ΠΕΡΙΓΡΑΦΗ
Εύρος μέτρησης	-30 .. +90°C
Ακρίβεια μέτρησης θερμοκρασίας	0,1°C
Ακρίβεια NTC (@ 25°C)	±0.5°C

### ΣΥΝΔΕΣΗ ΕΙΣΟΔΩΝ

Οποιοσδήποτε συνδυασμός των παρακάτω πρόσθετων εξαρτημάτων επιτρέπεται στις εισόδους:

#### Αισθητήριο θερμοκρασίας\*\*



Αισθητήριο θερμοκρασίας Zennio

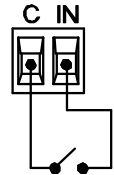
#### Ανιχνευτής κίνησης



Μέχρι δύο ανιχνευτές κίνησης επιτρέπεται να συνδεθούν σε μία είσοδο της συσκευής (παράλληλη σύνδεση)

Κλέμμα σύνδεσης ανιχνευτή κίνησης  
Κωδικοί ανιχνευτών κίνησης:  
ZN110-DETEC-X  
ZN110-DETEC-P\*

#### Επαφή διακόπτη/ Μπουτόν



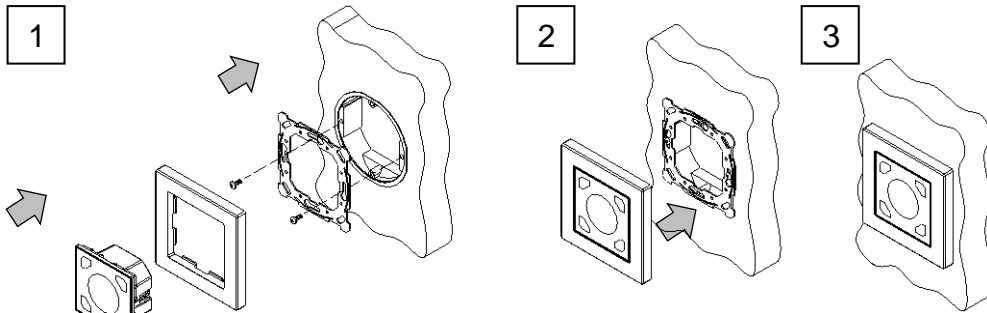
\* Το dip switch No 2 στον ανιχνευτή ZN110-DETEC-P πρέπει να είναι στη θέση Type B για να λειτουργεί σωστά.

\*\* Μπορεί να είναι αισθητήριο θερμοκρασίας Zennio ή οποιοδήποτε NTC με τρεις γνωστές τιμές αντίστασης στο εύρος [-55, 150°C].

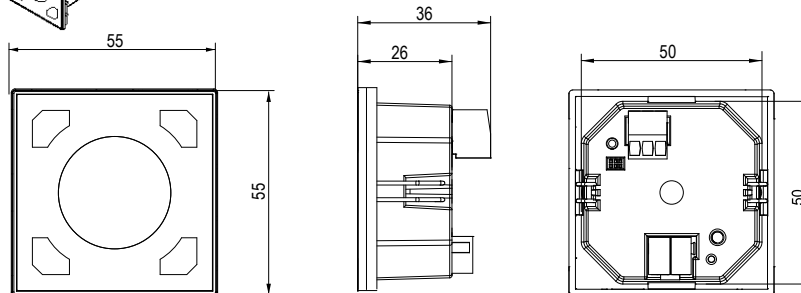
\*\*\* Για τη χρήση ενός αισθητηρίου θερμοκρασίας σαν εσωτερικό αισθητήριο ανατρέξτε στο τεχνικό εγχειρίδιο του αντίστοιχου προϊόντος (πωλείται ξεχωριστά).

### ΟΔΗΓΙΕΣ ΕΓΚΑΤΑΣΤΑΣΗΣ

1. Τοποθετήστε το μεταλλικό κομμάτι εντός ενός στρογγυλού ή τετράγωνου κουτιού χωνευτής εγκατάστασης χρησιμοποιώντας της βίδες του κουτιού.
2. Συνδέστε στο πίσω μέρος της συσκευής το δίκτυο KNX και τις εισόδους. Στερεώστε το πλαίσιο στη συσκευή/
3. Τοποθετήστε τη συσκευή στο κουτί χωνευτής εγκατάστασης. Η συσκευή είναι στερεωμένη χάρη στα κλιπ. Κατά την απεγκατάσταση ακολουθήστε την αντίστροφη διαδικασία.



### ΔΙΑΣΤΑΣΕΙΣ



### ΟΔΗΓΙΕΣ ΑΣΦΑΛΕΙΑΣ

- Η εγκατάσταση πρέπει να γίνεται μόνο από εξειδικευμένους επαγγελματίες σύμφωνα πάντα με τους νόμους και τους κανονισμούς κάθε χώρας.
- ΜΗΝ συνδέετε την τάση δικτύου (230V) ή οποιαδήποτε εξωτερική τάση σε οποιοδήποτε σημείο του KNX bus. Η σύνδεση οποιασδήποτε άλλης τάσης μπορεί να θέσει σε κίνδυνο ολόκληρο το σύστημα KNX. Η εγκατάσταση πρέπει να έχει πάντα επαρκή μόνωση ανάμεσα στην τάση δικτύου (230V) και στο KNX bus ή άλλα εξαρτήματα.
- Κρατήστε τη συσκευή μακριά από νερό και μην την καλύπτετε με υφάσματα, χαρτιά ή οποιοδήποτε άλλο υλικό ενόσω είναι σε λειτουργία.
- Το λογότυπο WEEE επισημαίνει ότι αυτή η συσκευή περιλαμβάνει ηλεκτρονικά εξαρτήματα και πρέπει να αποσυρθεί βάση συγκεκριμένων οδηγιών που αναλυτικά αναφέρονται στον ιστότοπο <http://zennio.com/wEEE-regulation>.