

FEATURES

- Messung der Raumtemperatur und der relativen Luftfeuchtigkeit.
- Alarmfunktion bei Schwellwerten.
- Berechnung des Taupunktes
- Anzeige der relativen Luftfeuchtigkeit durch Farb-LEDs
- Logische Funktionen.
- 2 Eingänge konfigurierbar als Binäreingang, Temperatursonde oder Bewegungsmelder.
- Integrierter Busankoppler.
- Abmessungen 81 x 81 x 28mm.
- Installation in Standard-Dose
- Erfüllt CE Standard. (CE-Zeichen auf Rückseite).

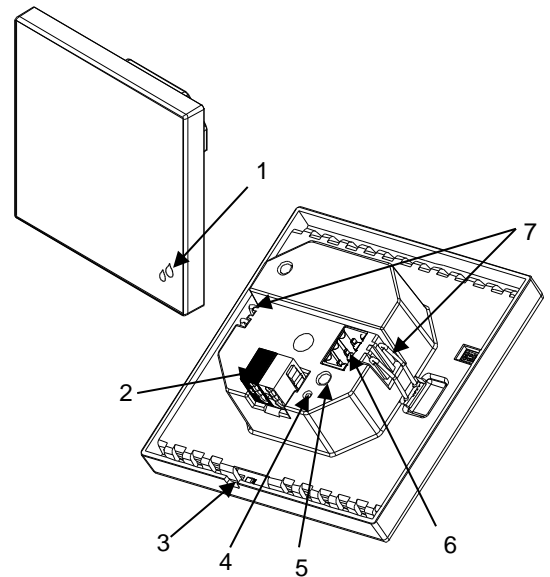


Abb. 1: Flat Sensato.

| | | | |
|-----------------------|------------------|-----------|----------------------|
| 1. Feuchteanzeige-LED | 2. KNX Anschluß | 3. Sensor | 4. Programmier-LED |
| 5. Programmiertaste. | 6. A/D Eingänge. | | 7. Befestigungsclips |

Programmier--Taste: kurzer Tastendruck = Programmiermodus. Wird Busspannung bei gedrückter Taste aufgelegt = Safe Mode.

Programmier-LED: Programmiermodus (rot). Rot blinkend (alle 0,5Sek.) = Safe Mode. Während Startphase oder Busreset = blinkt blau.

| ALLGEMEINE SPEZIFIKATIONEN | | | | |
|--|-------------------------------|---|------------|-----|
| KONZEPT | | BESCHREIBUNG | | |
| Geräteart | | Elektrisches Steuergerät | | |
| KNX Spannungsversorgung | Betriebsspannung | | 29VDC SELV | |
| | Spannungsbereich | | 21..31VDC | |
| | Maximale Leistungsaufnahme | Spannung | mA | mW |
| | | 29VDC | 7 | 203 |
| | 24VDC ¹ | 10 | 240 | |
| Anschlussart | | Standard TP1 Busanschluss für 0.80mm Ø, starre Ader | | |
| Externe Spannungsversorgung | | Nicht benötigt | | |
| Umgebungstemperatur | | 0°C .. +55°C | | |
| Lagertemperatur | | -20°C .. +55°C | | |
| Relative Luftfeuchtigkeit | | 5 .. 95% | | |
| Relative Luftfeuchtigkeit bei Lagerung | | 5 .. 95% | | |
| Zusätzliche Eigenschaften | | Klasse B | | |
| Schutzart | | III | | |
| Betriebsart | | Dauerbetrieb | | |
| Betätigungsart | | Type 1 | | |
| Elektrische Aufforderungsperiode | | Lang | | |
| Schutzart | | IP20, saubere Umgebung | | |
| Installation | | Installation in Standard-Dose | | |
| Mindestabstände | | Nicht benötigt | | |
| Verhalten bei Busspannungsausfall | | Datenerhalt wie parametrier | | |
| Verhalten bei Busspannungswiederkehr | | Datenwiederherstellung wie parametrier | | |
| Betriebsanzeige | | Programmier- LED rot = Programmiermodus (rot). Die LED kann parametrier werden, um einen relativen Feuchtebereich mit einem Komfort-, Extrem- oder sehr extremen Wert anzuzeigen, der durch ein grünes, gelbes oder rotes Licht dargestellt wird. | | |
| Gewicht | | 81g | | |
| CTI Index der Platine | | 175V | | |
| Gehäusematerial | | PC + PC FR V0 Halogenfrei | | |

¹ Max. Leistungsaufnahme im Worst-- Case-Szenario (KNX Fan-In Modell)

| SPEZIFIKATIONEN INTERNER SENSOR | |
|-------------------------------------|------------------------------------|
| KONZEPT | BESCHREIBUNG |
| Temperaturmessbereich | -40°C bis 80°C |
| Temperaturaufösung / Genauigkeit | 0.1°C / ±0.5°C (@ 25°C) |
| Feuchtigkeitsmessbereich | 0 % bis 100 % RH |
| Feuchtigkeit Ansprechzeit | 1s |
| Feuchtigkeitsaufösung / Genauigkeit | 1% / ±3% RH |
| Abweichung Feuchtigkeit | ±0.5% RH pro Jahr in normaler Luft |

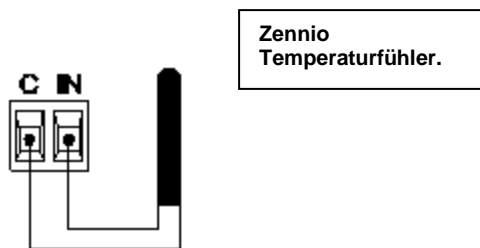
| SPEZIFIKATIONEN UND ANSCHLUSS DER EINGÄNGE | |
|--|--|
| KONZEPT | BESCHREIBUNG |
| Anzahl der Eingänge | 2 |
| Eingänge pro COM | 2 |
| Betriebsspannung | +3.3VDC via COM |
| Betriebsstrom | 1mA @ 3.3VDC (pro Eingang) |
| Schalterart | Potentialfreie Kontakte zwischen Eingang und COM |
| Anschlussstyp | Schraubterminal |
| Leitungsquerschnitt | 0.2-1.5mm ² (IEC) / 28-14AWG (UL) |
| Max. Leitungslänge | 30m |
| Länge Temperaturfühler | 1.5m (bis zu 30m) |
| NTC Genauigkeit (@ 25°C) ² | ±0.5°C |
| Aufösung Temp.-Anzeige | 0.1°C |
| Max. Ansprechzeit | 10ms |

² Für Zennio Temperaturfühler

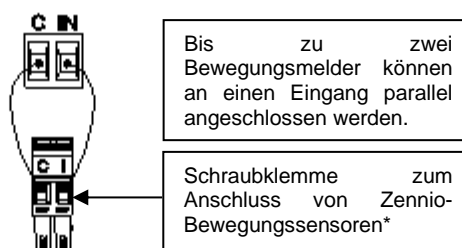
ANSCHLUSS DER EINGÄNGE

Jede Kombination des folgenden Zubehörs ist erlaubt:

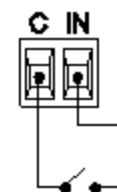
Temperaturfühler



Bewegungsmelder



Schalter/Sensor/ Taster

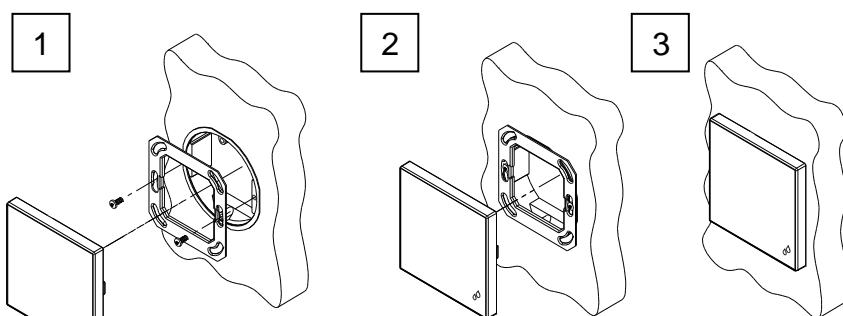


* bei Verwendung des Sensors ZN110-DETEC-P muss sich der Mikroschalter Nummer 2 in **Stellung Typ B** befinden.

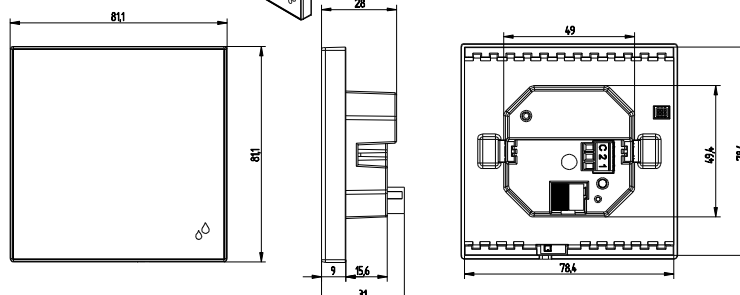
INSTALLATIONSHINWEISE

⚠ WICHTIG:

- Die Unterputzdose muss nach dem Einführen der Kabel vollständig abgedichtet sein. Es können Polyurethanschaum, Silikonkautschuk oder ähnliche nicht atmungsaktive Baumaterialien verwendet werden.
- Der Montageort darf weder Luftströmungen noch direkter Sonneneinstrahlung ausgesetzt sein.



ABMESSUNGEN:



⚠ SICHERHEITSHINWEISE

- Die Installation darf nur von geschulten Fachkräften durchgeführt werden.
- Keine Netzspannung oder andere Spannungsquellen an das Bussystem anschließen. Während der Installation auf ausreichend Isolierung spannungsführender Leiter (Netzleiter/KNX) achten.
- Von Flüssigkeiten und Feuchtigkeit fernhalten, im Betrieb nicht mit brennbarem oder entzündlichem Material abdecken.
- Das WEEE-Logo bedeutet, dass dieses Gerät elektronische Teile enthält und ordnungsgemäß separat entsorgt werden muss <http://zennio.com/weee-regulation>.