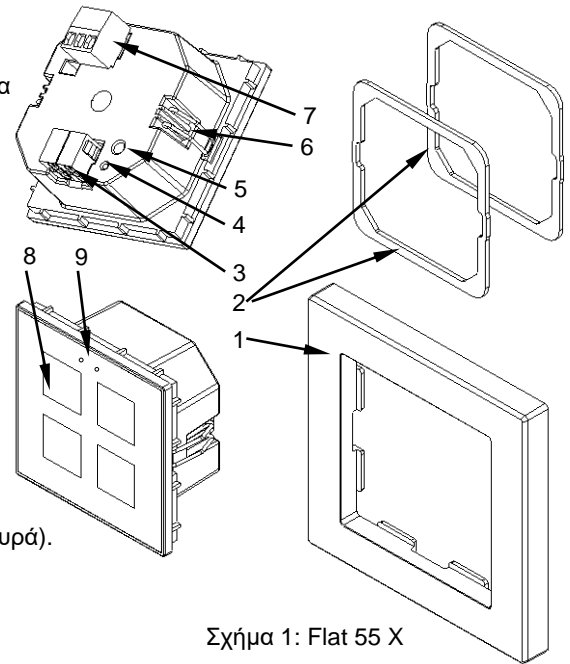


## ΧΑΡΑΚΤΗΡΙΣΤΙΚΑ

- Τυπωμένη γυάλινη οθόνη αφής παραμετροποιήσιμη με 4/2/1 πλήκτρα αφής με οπίσθιο φωτισμό.
- 2 υβριδικές εισόδους.
- Θερμοστάτης.
- Επιβεβαίωση αφής με ήχο.
- Αισθητήρια φωτεινότητας και προσέγγισης.
- Αποθήκευση δεδομένων σε περίπτωση απώλειας KNX.
- Περιλαμβάνει ολοκληρωμένη BCU KNX.
- Μέγεθος 55 x 55 x 36mm.
- Τοποθέτηση εντός κουτιού χωνευτής εγκατάστασης.
- Πλήρως συμμορφούμενο με τις οδηγίες CE (σήμα CE στην πίσω πλευρά).



Σχήμα 1: Flat 55 X

1. Πλαίσιο (πωλείται ξεχωριστά)	2. Μεταλλικές πλάκες ανύψωσης (1 και 1.5mm)	3. Σύνδεση KNX	4. LED προγραμματισμού	5. Μπουτόν προγραμματισμού
6. Κλιπ στερέωσης	7. Σημεία σύνδεσης εισόδων	8. Περιοχή αφής	9. Αισθητήρια φωτεινότητας και προσέγγισης	

Μπουτόν προγραμματισμού: Με σύντομο πάτημα η συσκευή μπαίνει σε κατάσταση προγραμματισμού. Εάν το μπουτόν είναι πατημένο την ώρα που συνδέουμε τη συσκευή στο KNX, μπαίνει σε κατάσταση ασφαλούς λειτουργίας.  
LED Προγραμματισμού: Ένδειξη κατάστασης προγραμματισμού (κόκκινο). Όταν η συσκευή μπαίνει σε κατάσταση ασφαλούς λειτουργίας, αναβοσβήνει (κόκκινο) κάθε μισό δευτερόλεπτο. Κατά την εκκίνηση της συσκευής (μετά από επανεκκίνηση ή απώλεια του KNX) και εάν η συσκευή δεν είναι σε κατάσταση ασφαλούς λειτουργίας, το LED αναβοσβήνει με κόκκινο χρώμα.

## ΓΕΝΙΚΕΣ ΠΡΟΔΙΑΓΡΑΦΕΣ

ΧΑΡΑΚΤΗΡΙΣΤΙΚΟ		ΠΕΡΙΓΡΑΦΗ	
Είδος συσκευής		Ηλεκτρική συσκευή ελέγχου λειτουργιών	
Τροφοδοσία KNX	Τάση (τυπική)	29VDC SELV	
	Εύρος τάσης	21..31VDC	
	Μέγιστη κατανάλωση	Τάση	mA
		29VDC (τυπική)	ZVI-F55X4 (12.8)   ZVI-F55X2 (14.8)   ZVI-F55X1 (16)
		24VDC <sup>1</sup>	ZVI-F55X4 (17.5)   ZVI-F55X2 (20)   ZVI-F55X1 (20)
Τύπος σύνδεσης	Τυπική κλέμμα KNX TP1 για μονόκλωνο καλώδιο 0.80mm Ø		
Εξωτερική τροφοδοσία		Δεν απαιτείται	
Θερμοκρασία λειτουργίας		0°C .. +55°C	
Θερμοκρασία αποθήκευσης		-20°C .. +55°C	
Υγρασία λειτουργίας (σχετική)		5 .. 95%	
Υγρασία αποθήκευσης (σχετική)		5 .. 95%	
Συμπληρωματικά χαρακτηριστικά		Κλάση B	
Κλάση προστασίας		III	
Τύπος λειτουργίας		Συνεχής λειτουργία	
Τύπος λειτουργίας συσκευής (action type)		Τύπος 1	
Περίοδος ηλεκτρικής καταπόνησης		Μεγάλη	
Βαθμός προστασίας		IP20, καθαρό περιβάλλον	
Εγκατάσταση		Τοποθέτηση εντός κουτιού χωνευτής εγκατάστασης.	
Ελάχιστες αποστάσεις		Δεν απαιτείται	
Αντίδραση σε περίπτωση απώλειας KNX		Αποθήκευση δεδομένων ανάλογα με την παραμετροποίηση.	
Αντίδραση σε περίπτωση επανεκκίνησης του KNX		Ανάκτηση δεδομένων ανάλογα με την παραμετροποίηση.	
Ένδειξη λειτουργίας		Το LED προγραμματισμού υποδηλώνει την κατάσταση προγραμματισμού (κόκκινο). Ο φωτισμός εικονιδίων στα πλήκτρα αφής εξαρτάται από την παραμετροποίησή τους.	
Βάρος		78g	
Δείκτης PCB CTI		175V	
Περίβλημα		PC+ABS FR V0 ελεύθερο αλογόνου	

<sup>1</sup> Μέγιστη κατανάλωση στη χειρότερη δυνατή περίπτωση (μοντέλο KNX Fan-In)

## ΠΡΟΔΙΑΓΡΑΦΕΣ ΚΑΙ ΣΥΝΔΕΣΕΙΣ ΕΙΣΟΔΩΝ

ΧΑΡΑΚΤΗΡΙΣΤΙΚΟ	ΠΕΡΙΓΡΑΦΗ
Αριθμός εισόδων	2
Είσοδοι ανά κοινό δυναμικό	2
Τάση λειτουργίας	+3.3VDC για το κοινό δυναμικό
Ρεύμα λειτουργίας	1mA @ 3.3VDC (ανά είσοδο)
Τύπος επαφών	Επαφές ελεύθερες δυναμικού μεταξύ εισόδου και κοινού
Τύπος σύνδεσης	Αφαιρούμενη κλέμμα ακροδεκτών με βίδα
Διατομή καλωδίου	0,2-1,5mm <sup>2</sup> (IEC) / 28-14AWG (UL)
Μέγιστο μήκος καλωδίου	30m
Μήκος καλωδίου αισθητηρίου NTC	1.5m (μέχρι 30m)
Ακρίβεια NTC (@ 25°C) <sup>2</sup>	±0.5°C
Ανάλυση μέτρησης θερμοκρασίας	0,1°C
Μέγιστος χρόνος απόκρισης	10ms

<sup>2</sup> Για αισθητήρια θερμοκρασίας Zennio.

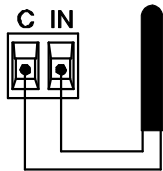
## ΠΡΟΔΙΑΓΡΑΦΕΣ ΠΛΑΙΣΙΟΥ ΜΕ ΑΙΣΘΗΤΗΡΙΟ ΘΕΡΜΟΚΡΑΣΙΑΣ

ΧΑΡΑΚΤΗΡΙΣΤΙΚΟ	ΠΕΡΙΓΡΑΦΗ
Εύρος μέτρησης	-30 .. +90°C
Ανάλυση μέτρησης θερμοκρασίας	0,1°C
Ακρίβεια NTC (@ 25°C)	±0.5°C

### ΣΥΝΔΕΣΗ ΕΙΣΟΔΩΝ

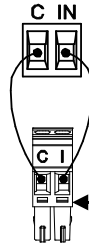
Οποιοσδήποτε συνδυασμός των παρακάτω πρόσθετων εξαρτημάτων επιτρέπεται στις εισόδους:

#### Αισθητήριο θερμοκρασίας\*\*



Αισθητήριο θερμοκρασίας Zennio

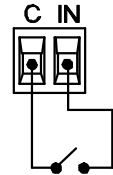
#### Ανιχνευτής κίνησης



Μέχρι δύο ανιχνευτές κίνησης επιτρέπεται να συνδεθούν σε μία είσοδο της συσκευής (παράλληλη σύνδεση)

Ακροδέκτης με βίδα για τη σύνδεση Zennio αισθητηρίων κίνησης\*

#### Επαφή διακόπτη/ Μπουτόν

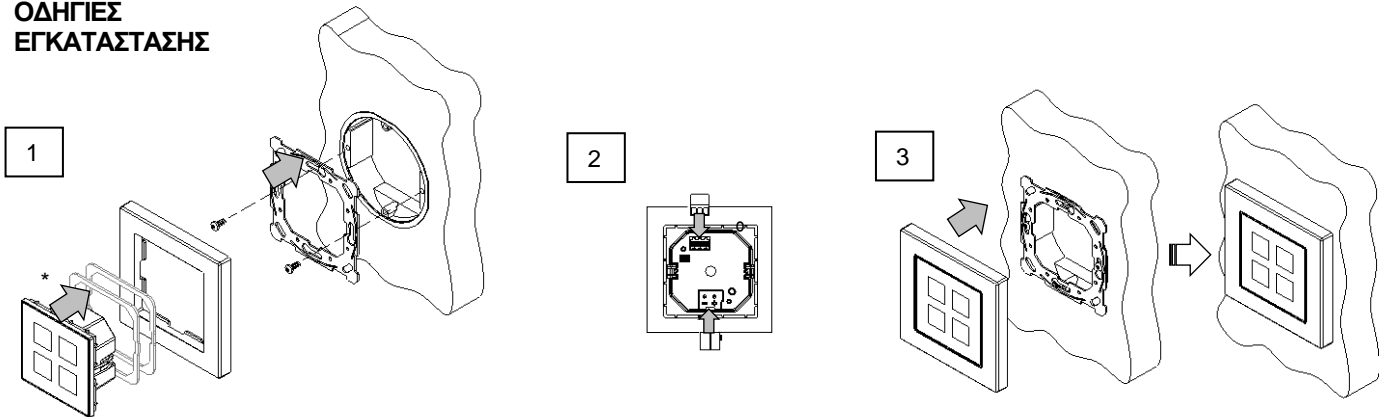


\* Σε περίπτωση που χρησιμοποιείτε τον ανιχνευτή ZN110-DETEC-P, το dip switch No 2 θα πρέπει να είναι στη θέση **Type B** για να λειτουργεί σωστά.

\*\* Μπορεί να είναι αισθητήριο θερμοκρασίας Zennio ή οποιοδήποτε NTC με τρεις γνωστές τιμές αντίστασης στο εύρος [-55, 150°C].

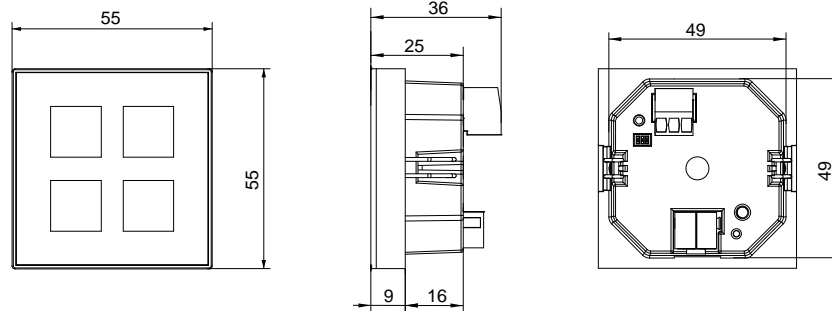
\*\*\* Για τη χρήση ενός αισθητηρίου θερμοκρασίας σαν εσωτερικό αισθητήριο ανατρέξτε στο τεχνικό εγχειρίδιο του αντίστοιχου προϊόντος (πωλείται ξεχωριστά).

### ΟΔΗΓΙΕΣ ΕΓΚΑΤΑΣΤΑΣΗΣ



\* (Προαιρετικό) Τοποθετήστε τις μεταλλικές πλάκες ανύψωσης ώστε το πλαίσιο να βρίσκεται στο επιθυμητό επίπεδο.

### ΔΙΑΣΤΑΣΕΙΣ



### ΟΔΗΓΙΕΣ ΑΣΦΑΛΕΙΑΣ

- Η εγκατάσταση πρέπει να γίνεται μόνο από εξειδικευμένους επαγγελματίες σύμφωνα πάντα με τους νόμους και τους κανονισμούς κάθε χώρας.
- ΜΗΝ συνδέετε την τάση δικτύου (230V) ή οποιαδήποτε εξωτερική τάση σε οποιοδήποτε σημείο του KNX bus. Η σύνδεση οποιασδήποτε άλλης τάσης μπορεί να θέσει σε κίνδυνο ολόκληρο το σύστημα KNX. Η εγκατάσταση πρέπει να έχει πάντα επαρκή μόνωση ανάμεσα στην τάση δικτύου (230V) και στο KNX bus ή άλλα εξαρτήματα.
- Κρατήστε τη συσκευή μακριά από νερό (συμπεριλαμβανομένων και των συμπυκνωμάτων πάνω στη συσκευή) και μην την καλύπτετε με υφάσματα, χαρτιά ή οποιοδήποτε άλλο υλικό ενόσω είναι σε λειτουργία.
- Το λογότυπο WEEE επισημαίνει ότι αυτή η συσκευή περιλαμβάνει ηλεκτρονικά εξαρτήματα και πρέπει να αποσυρθεί βάση συγκεκριμένων οδηγιών που αναλυτικά αναφέρονται στον ιστότοπο <http://zennio.com/wEEE-regulation>.