

## ХАРАКТЕРИСТИКИ

- Монтаж на поверхность дверей или окон.
- Доступные цвета:
  - Белый (990000307)
  - Коричневый (990000312)
  - Серебристый (990000306)
- Размеры           Магнит:           50x14x12 мм  
                          Контакт:           50x14x12 мм
- Нормально-разомкнутый контакт (когда магнит отсутствует).
- Соответствие директивам CE (отметка "CE" на упаковке).

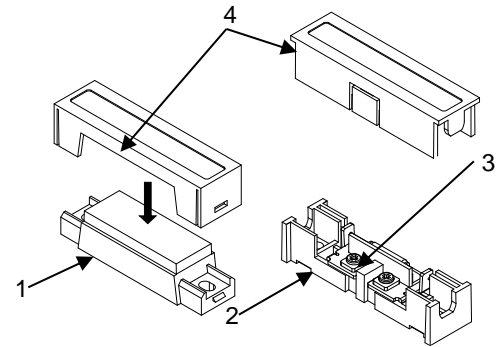
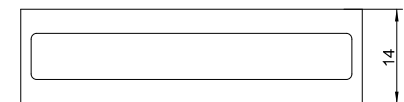
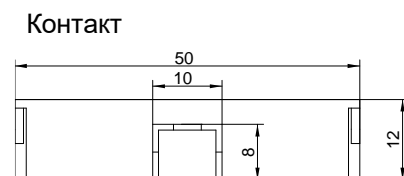
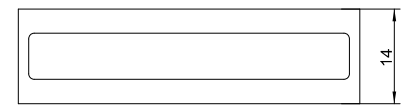
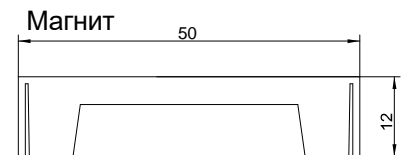


Рисунок 1. Магнитный контакт

1. Магнит	2. Контакт	3. Клеммник	4. Корпус
-----------	------------	-------------	-----------

## РАЗМЕРЫ

ОБЩИЕ ХАРАКТЕРИСТИКИ	
ХАРАКТЕРИСТИКА	ОПИСАНИЕ
Назначение устройства	Автоматизация зданий и домашняя автоматизация
Температура эксплуатации	0°C до +55°C
Температура хранения	-20°C до +55°C
Влажность во время работы	5 до 95% RH (без конденсата)
Влажность при хранении	5 до 95% RH (без конденсата)
Дополнительные характеристики	Класс В
Класс защищенности	II
Режим работы	Непрерывно
Тип действия устройства	Тип 1
Время работы под нагрузкой	Длительное
Степень защиты корпуса	IP20, в чистой среде
Инсталляция	Монтаж на поверхность дверей или окон.
Вес	21г
Материал корпуса	ABS



ХАРАКТЕРИСТИКИ И ПОДКЛЮЧЕНИЕ КОНТАКТА	
ХАРАКТЕРИСТИКА	ОПИСАНИЕ
Опции контактов	Нормально-разомкнутый контакт (когда магнит отсутствует)
Максимальное напряжение	100В
Максимальный ток	0.5А
Максимальная мощность	10Вт
Максимальное расстояние между магнитом и контактом	25мм
Тип выхода	Беспотенциальный контакт
Тип соединения	Винтовой клеммник
Поперечное сечение кабеля	0.5мм <sup>2</sup> до 1мм <sup>2</sup> (26-16AWG)

## СХЕМА СБОРКИ

1. Пожалуйста, снимите корпус магнита и отсоедините контакт с помощью отвертки.
2. Поместите контакт на раме двери/окна и отметьте расположение шурупов.
3. Соедините провода и закрепите шурупы, прикрепив контакт к раме.
4. Поместите магнит на дверь/окно обращая внимание на его расположение и расстояние от контакта.
5. Разместите магнит в финальной позиции и закрепите его входящими в комплект шурупами.
6. Установите на место корпус магнита и контакт (сняв вкладку, которая позволяет пропускать провода, если это необходимо).
7. Проверьте, что контакт работает правильно с помощью детектора продолжительности открывания/закрывания окна/двери.

**Примечание:** Установку необходимо производить вдали от магнитных полей или металлических элементов.



## ИНСТРУКЦИИ ПО БЕЗОПАСНОСТИ

- Установка должна производиться только квалифицированными специалистами в соответствии с законами и правилами, применяемыми в каждой отдельной стране.
- Беречь от воды, не накрывать тканью, бумагой и другими материалами во время работы. Избегать ударов.
- Логотип WEEE означает, что данное устройство содержит электронные компоненты и должно быть утилизировано в соответствии с инструкциями <http://zennio.com/wEEE-regulation>.