

CARACTÉRISTIQUES

- Montage apparent sur portes et fenêtres.
- Plusieurs couleurs disponibles:
 - Blanc (ref. 990000307)
 - Marron (ref. 990000312)
 - Argent (Réf. 990000306)
- Dimensions: Aimant: 50x14x12mm
Contact: 50x14x12mm
- Contact normalement ouvert (lorsque l'aimant n'est pas présent).
- Conforme aux directives CE (marque CE sur l'emballage).

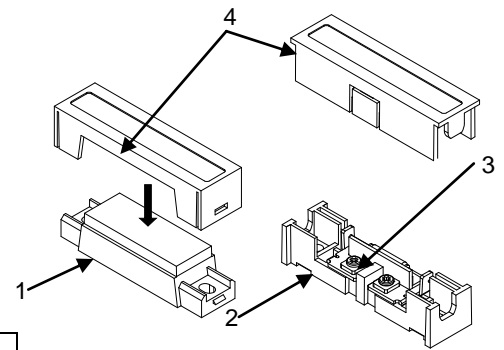


Figure 1. Contact magnétique

1. Aimant	2. Contact:	3. Bornes de connexion	4. Carcasses
-----------	-------------	------------------------	--------------

SPÉCIFICATIONS GÉNÉRALES

CONCEPT	DESCRIPTION
Type de dispositif	Dispositif de contrôle de fonctionnement électrique
Température de travail	Entre 0 °C et +55 °C
Température de stockage	Entre -20 °C et +55 °C
Humidité relative de fonctionnement	Entre 5 et 95 % HR (sans condensation)
Humidité relative de stockage	Entre 5 et 95 % HR (sans condensation)
Caractéristiques complémentaires	Classe B
Classe de protection	II
Type de fonctionnement	Fonctionnement continu
Type d'action du dispositif	Type 1
Période de sollicitations électriques	Long
Degré de protection	IP20, milieu propre
Installation	Montage apparent sur portes et fenêtres.
Poids	21g
Matériel de la carcasse	ABS

SPÉCIFICATIONS ET CÂBLAGE DES CONTACTS

CONCEPT	DESCRIPTION
Possibilités du contact	Contact normalement ouvert (lorsque l'aimant n'est pas présent).
Tension maximum	100V
Courant maximum	0,5A
Puissance maximale	10W
Séparation maximum entre aimant et contact	25mm
Type de sortie	Contact libre de tension
Mode de connexion	Bornier à vis
Section de câble	0,5mm ² à 1mm ² (26-16 AWG)

INSTRUCTIONS DE MONTAGE

1. Retirer les carcasses de l'aimant et du contact avec l'aide d'un tournevis.
2. Positionner le contact sur le montant de la porte ou fenêtre et marquer la position des vis.
3. Connecter le câblage au contact et le visser sur le montant de la porte.
4. Positionner l'aimant sur la porte/fenêtre en respectant l'alignement et la séparation avec le contact.
5. Visser les vis de fixation de l'aimant (inclue) sur la position précédente.
6. Recommencer à positionner les carcasses sur l'aimant et le contact (en cassant l'onglet pour la sortie de câbles si cela est nécessaire).
7. Vérifier le fonctionnement du contact en ouvrant et fermant la porte/fenêtre pendant la vérification de la continuité du circuit.

Note: Doit s'installer loin des champs magnétiques ou éléments métalliques.

INSTRUCTIONS DE SÉCURITÉ



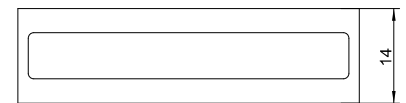
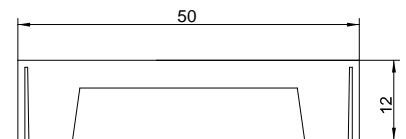
Le dispositif doit être installé uniquement par des personnes qualifiées en suivant la législation et normative exigible dans chaque pays.



Ne pas exposer cet appareil à l'eau, ni le couvrir avec des vêtements, papiers ou autre durant son fonctionnement. Ne pas marteler. Le symbole RAEE indique que ce produit contient des composants électroniques et doit être éliminé de façon adéquate en suivant les instructions indiquées dans la page <http://zennio.com/normativa-raee>.

DIMENSIONS

Aimant



Contact:

