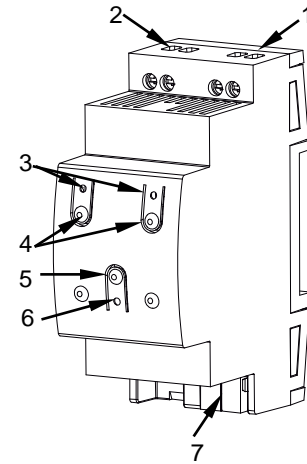


### ΧΑΡΑΚΤΗΡΙΣΤΙΚΑ

- 1 κανάλι για φορτία R, L, C, και ρυθμιζόμενους CFL ή LED λαμπτήρες.
- Αυτόματη ανίχνευση φορτίου R L C.
- Αυτόματη ανίχνευση συχνότητας.
- Ρυθμιζόμενες καμπύλες dimming για λαμπτήρες CFL και LED.
- Προαιρετικός χειροκίνητος έλεγχος dimmer.
- Αποθήκευση δεδομένων σε περίπτωση απώλειας KNX.
- Περιλαμβάνει ολοκληρωμένη BCU KNX.
- Μέγεθος 67 x 90 x 36mm (2 DIN).
- Για τοποθέτηση σε ράγα DIN (EN 50022).
- Πλήρως συμμορφούμενο με τις οδηγίες CE (σήμα CE στην δεξιά πλευρά).



Σχήμα 1: DIMinBOX DX1

1. Έξοδος καναλιού	2. Τροφοδοσία ισχύος	3. LEDs ένδειξης κατάστασης των εξόδων.	4. Μπουτόν χειροκίνητου ελέγχου
5. Μπουτόν προγραμματισμού/δοκιμών	6. LED προγραμματισμού/ελέγχου	7. Σύνδεση KNX	

Μπουτόν προγραμματισμού/ελέγχου: με σύντομο πάτημα η συσκευή μπαίνει σε κατάσταση προγραμματισμού. Εάν το μπουτόν είναι πατημένο την ώρα που συνδέουμε τη συσκευή στο KNX, μπαίνει σε κατάσταση ασφαλούς λειτουργίας. Εάν το μπουτόν είναι πατημένο για πάνω από 3 δευτερόλεπτα, η συσκευή μπαίνει σε κατάσταση δοκιμών.

LED Προγραμματισμού/ελέγχου: Ένδειξη κατάστασης προγραμματισμού (κόκκινο). Όταν η συσκευή μπαίνει σε κατάσταση ασφαλούς λειτουργίας, αναβοσβήνει (κόκκινο) κάθε μισό δευτερόλεπτο. Όταν η συσκευή είναι σε κατάσταση χειροκίνητης λειτουργίας, το LED ανάβει με πράσινο χρώμα. Κατά την εκκίνηση της συσκευής (μετά από επανεκκίνηση ή απώλεια του KNX) και εάν η συσκευή δεν είναι σε κατάσταση ασφαλούς λειτουργίας, το LED αναβοσβήνει με κόκκινο χρώμα.

### ΓΕΝΙΚΕΣ ΠΡΟΔΙΑΓΡΑΦΕΣ

ΧΑΡΑΚΤΗΡΙΣΤΙΚΟ		ΠΕΡΙΓΡΑΦΗ		
Είδος συσκευής		Ηλεκτρική συσκευή ελέγχου λειτουργιών		
Τροφοδοσία KNX	Τάση (τυπική)	29VDC SELV		
	Εύρος τάσης	21..31VDC		
	Μέγιστη κατανάλωση	Τάση	mA	mW
		29VDC (τυπική)	7,05	204,45
	24VDC <sup>1</sup>	10	240	
	Τύπος σύνδεσης	Τυπική κλέμμα KNX TP1 για μονόκλωνο καλώδιο 0.80mm Ø		
Εξωτερική τροφοδοσία		110/230VAC 50/60Hz		
Θερμοκρασία λειτουργίας		0°C .. +55°C		
Θερμοκρασία αποθήκευσης		-20°C .. +55°C		
Υγρασία λειτουργίας (σχετική)		5 .. 95%		
Υγρασία αποθήκευσης (σχετική)		5 .. 95%		
Συμπληρωματικά χαρακτηριστικά		Κλάση B		
Κλάση προστασίας		II		
Τύπος λειτουργίας		Συνεχής λειτουργία		
Τύπος λειτουργίας συσκευής (action type)		Τύπος 1		
Περίοδος ηλεκτρικής καταπόνησης		Μεγάλη		
Βαθμός προστασίας		IP20, καθαρό περιβάλλον		
Εγκατάσταση		Ανεξάρτητη συσκευή για τοποθέτηση στο εσωτερικό ηλεκτρικών πινάκων σε ράγα DIN (EN 50022)		
Ελάχιστες αποστάσεις		Δεν απαιτείται		
Αντίδραση σε περίπτωση απώλειας KNX		Αποθήκευση δεδομένων ανάλογα με την παραμετροποίηση.		
Αντίδραση σε περίπτωση επανεκκίνησης του KNX		Ανάκτηση δεδομένων ανάλογα με την παραμετροποίηση.		
Ένδειξη λειτουργίας		Το LED προγραμματισμού υποδηλώνει τη κατάσταση προγραμματισμού (κόκκινο) και τη κατάσταση δοκιμών (πράσινο). Το LED εξόδου υποδηλώνει την κατάστασή της (σταθερό= ενεργή έξοδος, αναβοσβήνει= σφάλμα στην έξοδο)		
Βάρος		105g		
Δείκτης PCB CTI		175V		
Περιβάλημα		PC FR V0 ελεύθερο αλογόνου		

<sup>1</sup> Μέγιστη κατανάλωση στη χειρότερη δυνατή περίπτωση (μοντέλο KNX Fan-In)

ΠΡΟΔΙΑΓΡΑΦΕΣ ΚΑΙ ΣΥΝΔΕΣΕΙΣ ΕΞΟΔΩΝ			
ΧΑΡΑΚΤΗΡΙΣΤΙΚΟ		ΠΕΡΙΓΡΑΦΗ	
Αριθμός εξόδων		1	
Τύπος εξόδου		Έπαφή solid state ρελέ	
Προστασία από βραχυκύκλωμα		ΝΑΙ	
Προστασία από υπερφόρτωση		ΝΑΙ	
Τύπος σύνδεσης		Μπλοκ ακροδεκτών με βίδα	
Διατομή καλωδίου		0.5-4mm <sup>2</sup> (IEC) / 20-12AWG (UL)	
ΤΥΠΟΙ ΦΟΡΤΙΩΝ ΚΑΙ ΕΠΙΤΡΕΠΟΜΕΝΗ ΙΣΧΥΣ (@ 35°C θερμοκρασία περιβάλλοντος κοντά στη συσκευή)			
		230VAC	110VAC
RLC	Ανεξάρτητο κανάλι	Έως 350W	Έως 200W
CFL και LED <sup>1</sup>	Ανεξάρτητο κανάλι	Έως 350W	Έως 200W

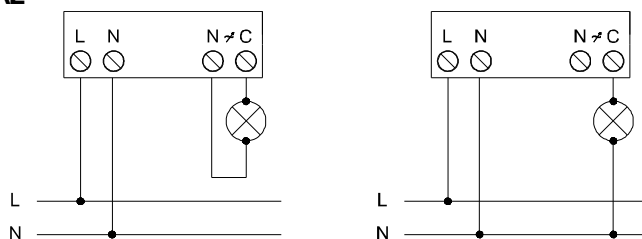
<sup>1</sup>Στο τελικό σημείο σύνδεσης, το μέγιστο φορτίο εξαρτάται από το είδος του φορτίου. Για λεπτομέρειες ακολουθήστε τον σύνδεσμο

[https://zennio.com/download/technical\\_note\\_diminabox-dx\\_list\\_process\\_en](https://zennio.com/download/technical_note_diminabox-dx_list_process_en).

Επίσης, για τη διαδικασία χαρακτηρισμού του φορτίου, ακολουθήστε τον σύνδεσμο [https://www.zennio.com/download/technical\\_note\\_diminabox-dx2\\_tests\\_en](https://www.zennio.com/download/technical_note_diminabox-dx2_tests_en).

ΠΡΟΔΙΑΓΡΑΦΕΣ ΚΑΙ ΣΥΝΔΕΣΕΙΣ ΕΞΩΤΕΡΙΚΗΣ ΤΡΟΦΟΔΟΣΙΑΣ			
ΧΑΡΑΚΤΗΡΙΣΤΙΚΟ		ΠΕΡΙΓΡΑΦΗ	
Ασφάλεια προστασίας τροφοδοσίας	Τάση	250V	
	Ρεύμα	10A	
	Χρόνος απόκρισης	T (χρονικό διάστημα)	
Τύπος σύνδεσης		Μπλοκ ακροδεκτών με βίδα	
Διατομή καλωδίου		0.5-4mm <sup>2</sup> (IEC) / 20-12AWG (UL)	

### ΔΙΑΓΡΑΜΜΑΤΑ ΣΥΝΔΕΣΜΟΛΟΓΙΑΣ



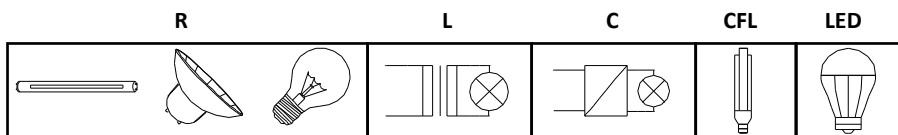
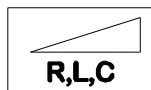
Σχήμα 2: Παραδείγματα καλωδίωσης

### ΟΔΗΓΙΕΣ ΑΣΦΑΛΕΙΑΣ ΚΑΙ ΕΠΙΠΛΕΟΝ ΣΗΜΕΙΩΣΕΙΣ

- Η εγκατάσταση πρέπει να γίνεται μόνο από εξειδικευμένους επαγγελματίες σύμφωνα πάντα με τους νόμους και τους κανονισμούς κάθε χώρας.
- ΜΗΝ συνδέετε την τάση δικτύου (230V) ή οποιαδήποτε εξωτερική τάση σε οποιοδήποτε σημείο του KNX bus. Η σύνδεση οποιασδήποτε άλλης τάσης μπορεί να θέσει σε κίνδυνο ολόκληρο το σύστημα KNX. Η εγκατάσταση πρέπει να έχει πάντα επαρκή μόνωση ανάμεσα στην τάση δικτύου (230V) και στο KNX bus ή άλλα εξαρτήματα.
- Η εγκατάσταση πρέπει να διαθέτει συσκευή που να εξασφαλίζει την ορθή διαστασιολόγηση. Προτείνεται η τοποθέτηση μικροαυτόματου διακόπτη 10A. Για την αποφυγή ατυχημάτων, σε περίπτωση χειρισμού ο μικροαυτόματος διακόπτης προστασίας πρέπει να παραμένει ανοικτός.
- Η συσκευή διαθέτει ασφάλεια προστασίας από βραχυκύκλωμα, η οποία σε περίπτωση ενεργοποίησής της, πρέπει να αντικατασταθεί μόνο από το τμήμα Service της Zennio.
- Μετά την εγκατάσταση της συσκευής (εντός πίνακα ή ερμαρίου) δεν θα πρέπει να είναι προσβάσιμη απ' έξω.
- Κρατήστε τη συσκευή μακριά από νερό (συμπεριλαμβανομένων και των συμπυκνωμάτων πάνω στη συσκευή) και μην την καλύπτετε με υφάσματα, χαρτιά ή οποιοδήποτε άλλο υλικό ενόσω είναι σε λειτουργία.
- Το λογότυπο WEEE επισημαίνει ότι αυτή η συσκευή περιλαμβάνει ηλεκτρονικά εξαρτήματα και πρέπει να αποσυρθεί βάση συγκεκριμένων οδηγιών που αναλυτικά αναφέρονται στον ιστότοπο <http://zennio.com/weee-regulation>.
- Αυτή η συσκευή περιλαμβάνει software το οποίο υπόκειται σε συγκεκριμένες άδειες χρήσης. Για πληροφορίες, παρακαλώ ανατρέξτε στον ιστότοπο <http://zennio.com/licenses>.

## ΥΠΟΣΤΗΡΙΖΟΜΕΝΟΙ ΤΥΠΟΙ ΦΟΡΤΙΩΝ

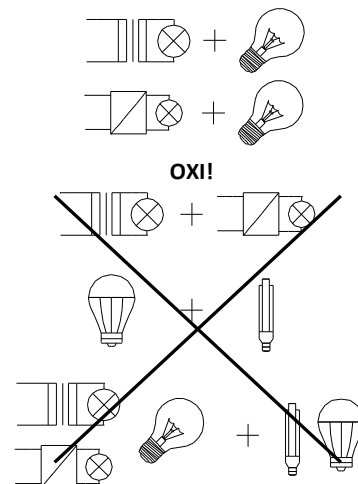
- R=Ωμικό
- L=Επαγωγικό
- C=Χωρητικό
- CFL = Λάμπες φθορίου με δυνατότητα Dimming
- LED = Λάμπες LED με δυνατότητα Dimming



**⚠** Παρακαλώ βεβαιωθείτε ότι τα φορτία που χρησιμοποιούνται δέχονται ρύθμιση στάθμης.

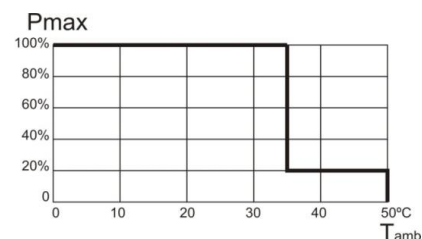
## ΣΥΝΔΥΑΣΜΟΙ ΦΟΡΤΙΩΝ

- Σε περίπτωση συνδυασμού ωμικών φορτίων (R) με επαγωγικά φορτία (L), τα ωμικά φορτία δε θα πρέπει να υπερβαίνουν το 50% της συνολικής ισχύος.
- Σε περίπτωση συνδυασμού ωμικών φορτίων (R) με χωρητικά φορτία (C), τα ωμικά φορτία δε θα πρέπει να υπερβαίνουν το 50% της συνολικής ισχύος.
- **Ο συνδυασμός χωρητικών φορτίων με επαγωγικά φορτία ΔΕΝ ΕΠΙΤΡΕΠΕΤΑΙ.**
- Να μη συνδυάζονται CFL ή LED λαμπτήρες με φορτία R L C.
- Δεν προτείνεται ο συνδυασμός διαφορετικών μοντέλων λαμπτήρων CFL, LED ή μετασχηματιστών στο ίδιο κανάλι καθώς μπορεί να επηρεαστεί η ορθή λειτουργία τους.

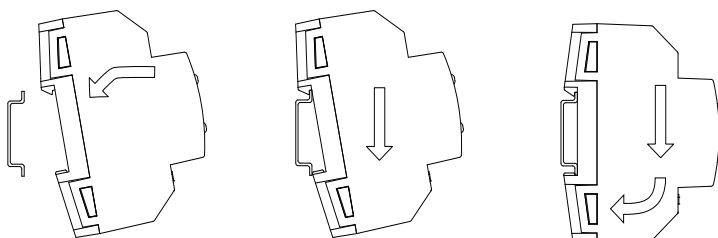


## ΠΡΟΣΤΑΣΙΑ ΕΝΑΝΤΙ ΥΠΕΡΘΕΡΜΑΝΣΗΣ

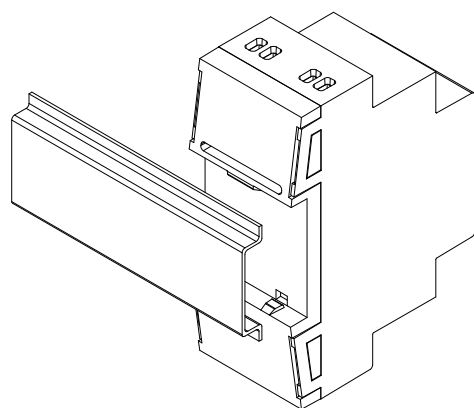
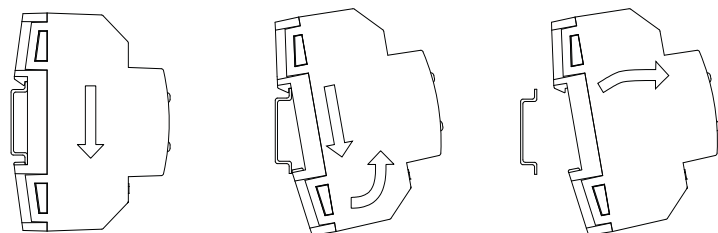
- Όταν η θερμοκρασία περιβάλλοντος είναι πολύ υψηλή, ο ενεργοποιητής dimmer θα ρυθμιστεί σε ένα μέγιστο 20%.
- Μόλις η θερμοκρασία περιβάλλοντος μειωθεί, το κανάλι Dimmer θα επιστρέψει στην κανονική του λειτουργία. Παρακαλώ ανατρέξτε στο εγχειρίδιο χρήστη (user manual).



Τοποθετώντας το DIMinBOX DX1 σε ράγα DIN



Αφαιρώντας το DIMinBOX DX1 από ράγα DIN



Σχήμα 3: Στερεώνοντας το DIMinBOX DX1 σε ράγα DIN

ΕΙΔΟΠΟΙΗΣΕΙΣ ΣΦΑΛΜΑΤΩΝ		
ΣΦΑΛΜΑ	ΠΕΡΙΓΡΑΦΕΣ LED	ΟΠΤΙΚΗ ΣΗΜΑΝΣΗ
Βραχυκύκλωμα	Τα δύο LED ένδειξης κατάστασης αναβοσβήνουν εναλλάξ κάθε 0,25 δευτερόλεπτα. Όταν η έξοδος είναι κλειδωμένη, το LED προγραμματισμού αναβοσβήνει σε μπλε χρώμα.	
Υπέρταση	Τα δύο LED ένδειξης κατάστασης αναβοσβήνουν ταυτόχρονα κάθε 0,25 δευτερόλεπτα. Όταν η έξοδος είναι κλειδωμένη, το LED προγραμματισμού ανάβει σε μπλε χρώμα.	
Υπερθέρμανση	Τα LED αναβοσβήνουν κάθε δευτερόλεπτο.	
Απώλεια τάσης δικτύου	Ένα LED αναβοσβήνει κάθε δευτερόλεπτο.	
Ανωμαλία στη συχνότητα	Διαδοχικό αναβόσβημα κάθε LED μέσα σε 1 δευτερόλεπτο και 1 δευτερόλεπτο με σβηστά τα LED.	
Σφάλμα παραμετροποίησης	Το ένα LED αναβοσβήνει κάθε δευτερόλεπτο ενώ το άλλο κάθε 0,25 δευτερόλεπτα.	