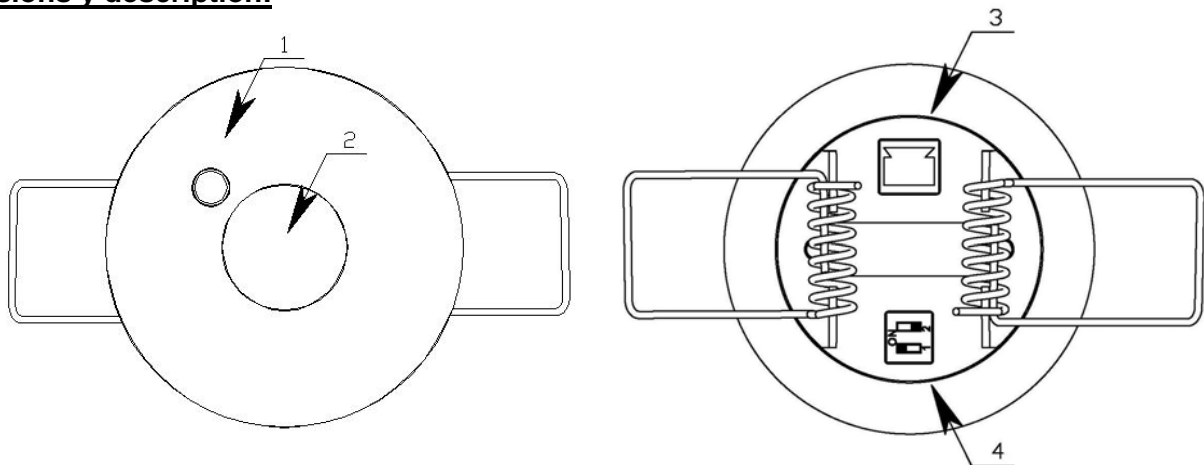


Principales caractéristiques:

- Petite taille: Diamètre extérieur 48 mm.
- Pour être installé dans un faux plafond de manière très rapide, grâce à deux pinces qui emprisonne le dispositif.
- Guide lumineux double fonction, permet de visualiser un clignotement de la LED (rouge) quand est détecté une personne, et permet l'entrée de la lumière pour le capteur de luminosité.
- Double micro-interrupteur sur la partie postérieure, qui permet de déconnecter la LED d'indication de présence et l'activation du capteur de luminosité du canal de contrôle d'illumination.
- Connexion directe sur une entrée du QUAD (ZN1IO-41AD).
- Ne nécessite pas d'alimentation externe.
- Conforme aux directives CE.

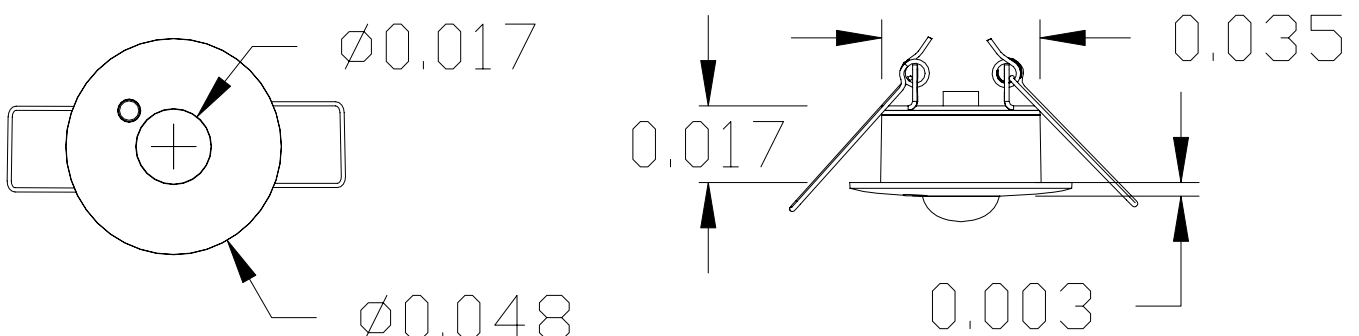
Dimensions y description:

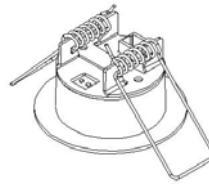


- 1. Guide double : LED indicatrice de fonctionnement (rouge) – capteur de luminosité.
- 2. Boitier capteur de luminosité.
- 3. Terminal de connexion.
- 4. Double micro-interrupteur: On/Off LED indicatrice de fonctionnement – On/Off Capteur de luminosité (Lux)

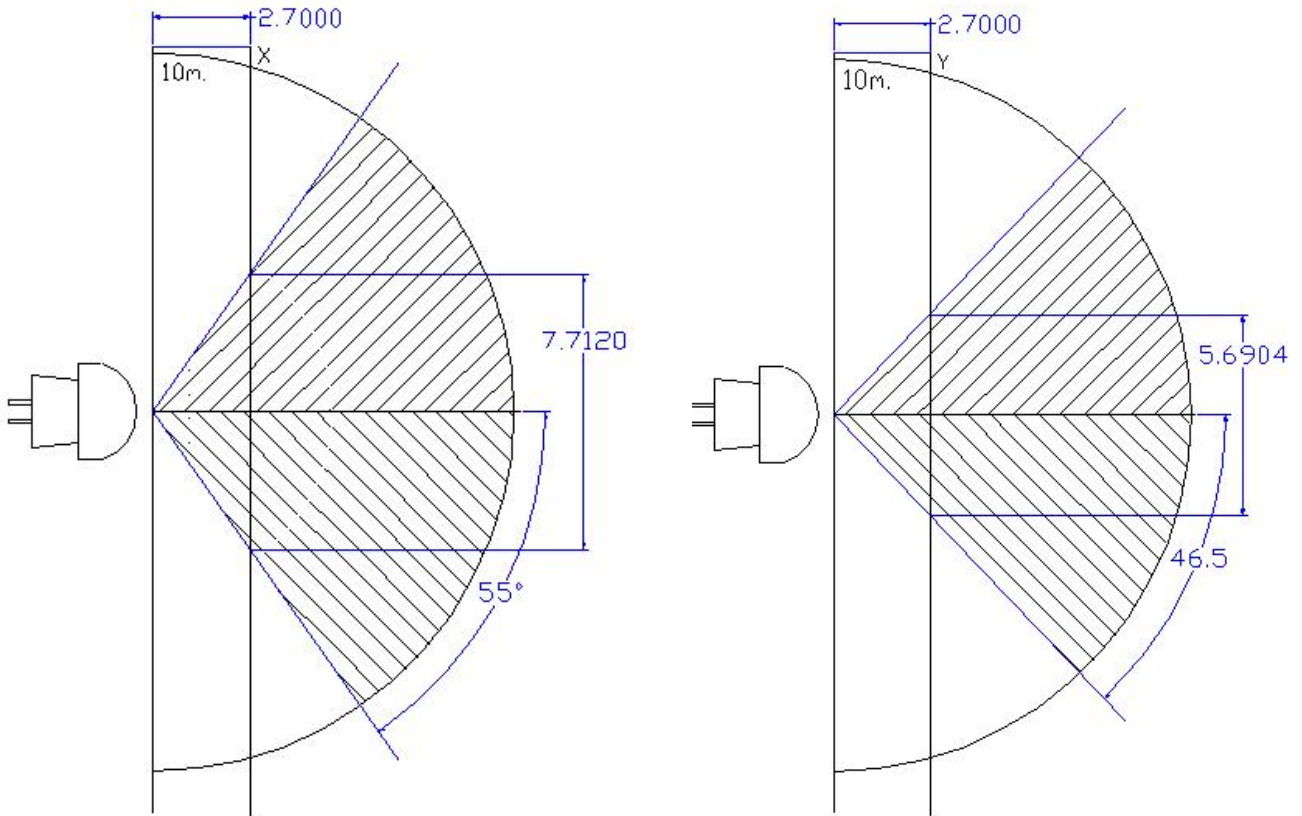
 1: Lux 2: Led	 Lux: OFF Led: OFF	 Lux: ON Led: OFF	 Lux: ON Led: ON	 Lux: OFF Led: ON
----------------------	--------------------------	-------------------------	------------------------	-------------------------

- Dimensions:



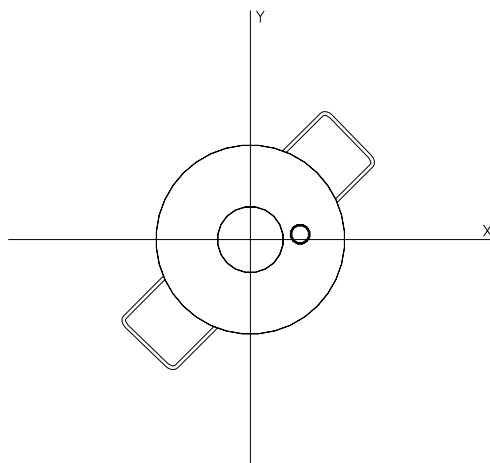


Zone de détection:

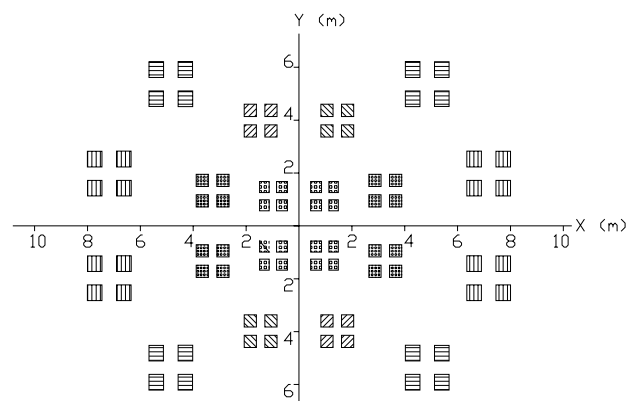


Zone de détection		
Hauteur du plafond(m)*	Distance Axe X (m)	Distance Axe Y (m)
2.7	7.71	5.69
5	14.28	10.54

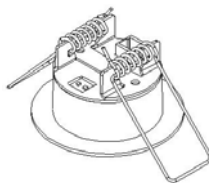
*Valeurs exemple basée sur les graphiques de projection de la zone de détection. Les graphiques ci-dessus correspondent à une hauteur de plafond de 2.7m.



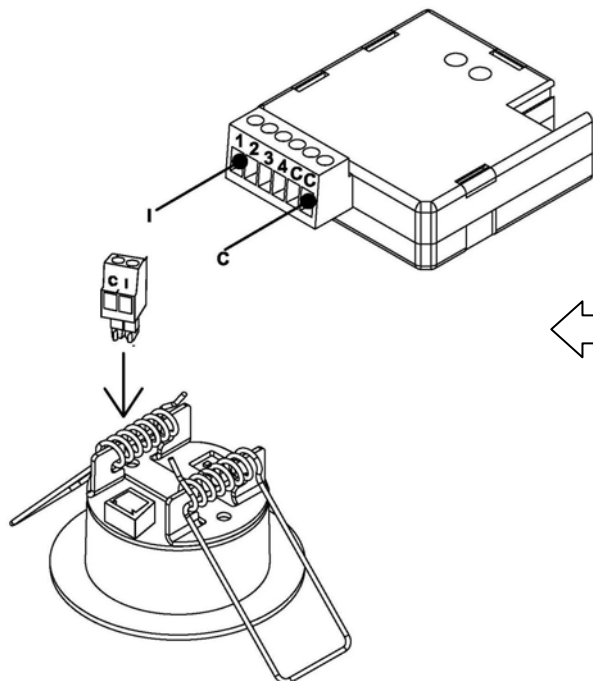
Référence pour le positionnement des axes



Structure des cellules de détection du détecteur



Diagrammes de connexion:



Option 1: 1 détecteur de mouvement.

Connecter directement sur une entrée du QUAD le connecteur du détecteur, marqué de la lettre **I**.

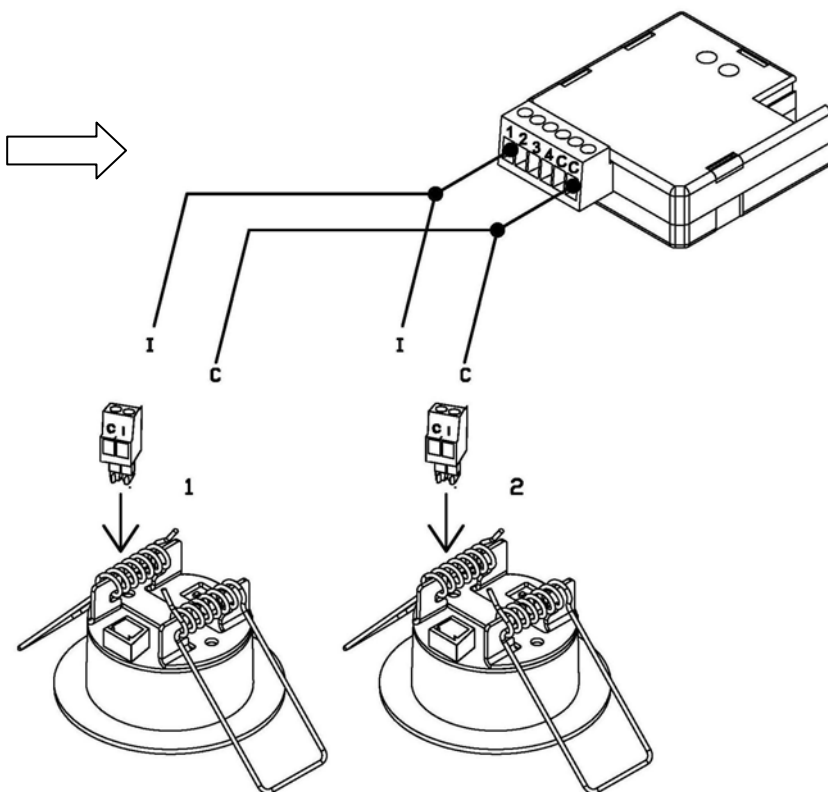
Puis connecter le commun du QUAD (n'importe quel terminal marqué de la lettre **C**) avec le connecteur du détecteur marqué de la lettre **C**.

Option 2: 2 détecteurs de mouvement connectés en parallèle (connectés sur la même entrée).

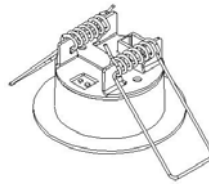
Connecter sur une entrée du QUAD le terminal du détecteur numéro 1 marqué de la lettre **I**.

Le pas suivant consiste à connecter le commun du QUAD (n'importe quel terminal marqué de la lettre **C**) avec le connecteur du détecteur numéro 1 marqué de la lettre **C**.

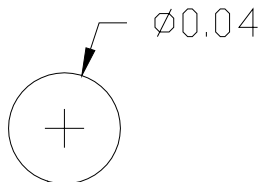
Répéter la même opération avec le détecteur 2, en utilisant la même entrée du QUAD. Pour faciliter l'opération, le QUAD dispose de deux terminaux correspondant au commun, les deux identifiés de la lettre **C**



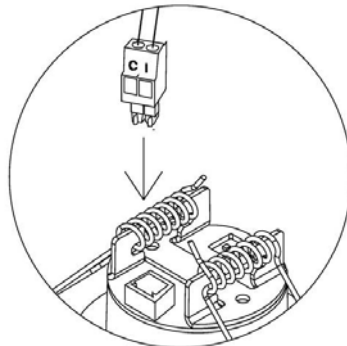
Maximum 2 détecteurs en parallèle par entrée.
Mettre au moins un des 2 détecteurs de luminosité en position OFF.



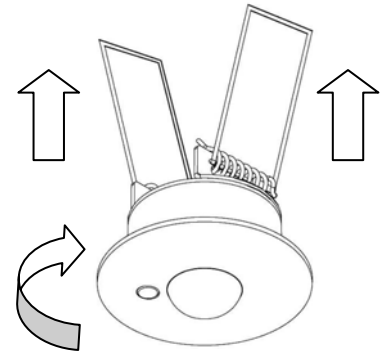
Diagrammes de montage:



1. Réaliser un trou dans le faux plafond de 40mm de diamètre



2. Connexion avec le QUAD, tel que indiqué sur les graphiques de connexion. Choisir la position des micro-interrupteurs



3. En levant les pinces métalliques, introduire le détecteur jusqu'à ce que le boîtier touche la surface. Faire attention à l'orientation des axes X-Y pour optimiser la détection

Spécifications:

Concept	Description
o Type de dispositif	Dispositif de Contrôle de fonctionnement électrique
o Consommation en état de détection	1 mA (milliampère)
o Consommation en stand-by	37 uA (microampère)
o Alimentation externe	Non
o Température de fonctionnement	0°C à +55°C
o Température de stockage	-20°C à +70°C
o Humidité Relative (ambiante)	30 à 85% RH (Sans condensation)
o Humidité Relative de stockage	30 à 85% RH (Sans condensation)
o Montage	Recommandé dans faux plafond
o Indicateur d'opération	A la détection de présence, la LED doit émettre un clignotement. Fonction annulable avec le micro-interrupteur correspondant.
o Indice CTI du PCB	175 V
o Matériel de la carcasse	PC-ABS, catégorie d'inflammabilité classe D
o Poids approximatif	25 g.
o Méthode de connexion	Bloc de terminaux (A vis)
o Longueur de câble maximum	30 mètres (spécification QUAD)
o Section de câble	0,15 mm ² a 1 mm ² (Spécification QUAD)
o Nombre maximum de capteur en parallèle	2 (un capteur de luminosité, au moins, doit être désactivé)
o Angle détection Axe X	55°
o Angle détection Axe Y	46.5°
o Rang valeur luminosité	TBD



INSTRUCTIONS DE SECURITE

- Ne pas connecter la tension principale (230V) ou autres tension externe, à exception des entrées du dispositif QUAD (réf. ZN1IO-41AD). Connecter une tension externe peut mettre en danger la sécurité électrique du tout le système EIB/KNX.
- L'équipement doit être installé uniquement par des électriciens qualifiés et suivant les règles de prévention des accidents.
- Ne pas exposer l'appareil à la pluie ou à l'humidité.